

Nine Fine 歐洲原裝進口馬達

- CE ■ IEC 三相鼠籠式高效率感應馬達 ■ 符合國際制定高效率馬達最新基準
- 全系列 保護型式 IP55 ■ F級絕緣 B級溫昇



高效率馬達

超高效率馬達(IE3)
超優級效率馬達(IE4)

變頻專用馬達

NineFine

馬達高品質代名詞
歐洲進口馬達

秉持優良的品質與積極的服務態度，無論在製造業或是電子業界，均深獲好評，現為持續支持國內產業之國際競爭能力，以及展現本公司對產品負責之堅持，除引進符合國際新能源效率馬達IE1、IE3外，並與西門子集團完成簽署，以ODM方式生產製造“NineFine”高品質馬達，務必提供所有支持本司之客戶，獲得更快速與優質的產品服務。

市場最高規格 優質配備

相對於市場普遍流通的SF1.0、IP54、E級絕緣(120°C)、F級溫昇(100°C以下)，NineFine所有機種全面使用安全係數SF1.15、保護等級IP55、F級絕緣(155°C)、B級溫昇(80°C以下)的最高規格，並指定使用63系列培林，優質配備一次到位。

純德系血統 歐洲原裝進口

現今的馬達市場混充、拼裝隨處可見，耗能與特性表現不佳。而本公司始終堅持誠信為本的信念，進口純德系血統、歐洲原裝的優質馬達，各項品質及原裝進口註明，提供客戶採購馬達的最佳選擇。

您的滿意 我們的責任

客戶的滿意一向是本公司進步的動力，穩定的品質、快速的交期、專業的技術、全球化的售後服務，是本公司堅持的經營理念，多年來我們的客戶滿意度高達98%，普遍的印象就是：**【1.馬達性能佳、2.機種齊全、3.品質可靠】**。

這也是我們品質的保證、客戶安心的選擇。

響應綠色能源政策

由於全球氣候變遷暖化失衡，且人類對於居住安全的要求提升，各國紛紛進行節能、減碳計畫，為了限制二氧化碳排放以抑制全球暖化，目前政府已推行全面使用高效率馬達政策，舉凡國產或進口之設備均須附帶符合高效率規定之馬達。

1TZ9系列高效率馬達全球上市

應各國效率需求區分為下列二大產品線

1TZ9002/9502	IE1	1TZ9003/9503	IE3
符合歐盟效率規範IE1等級，保留給需求一般效能馬達的外銷使用者。		符合歐盟效率規範IE3等級，同IE2馬達優點，且省電效能更高，是企業大幅降低用電成本的最佳選擇。	

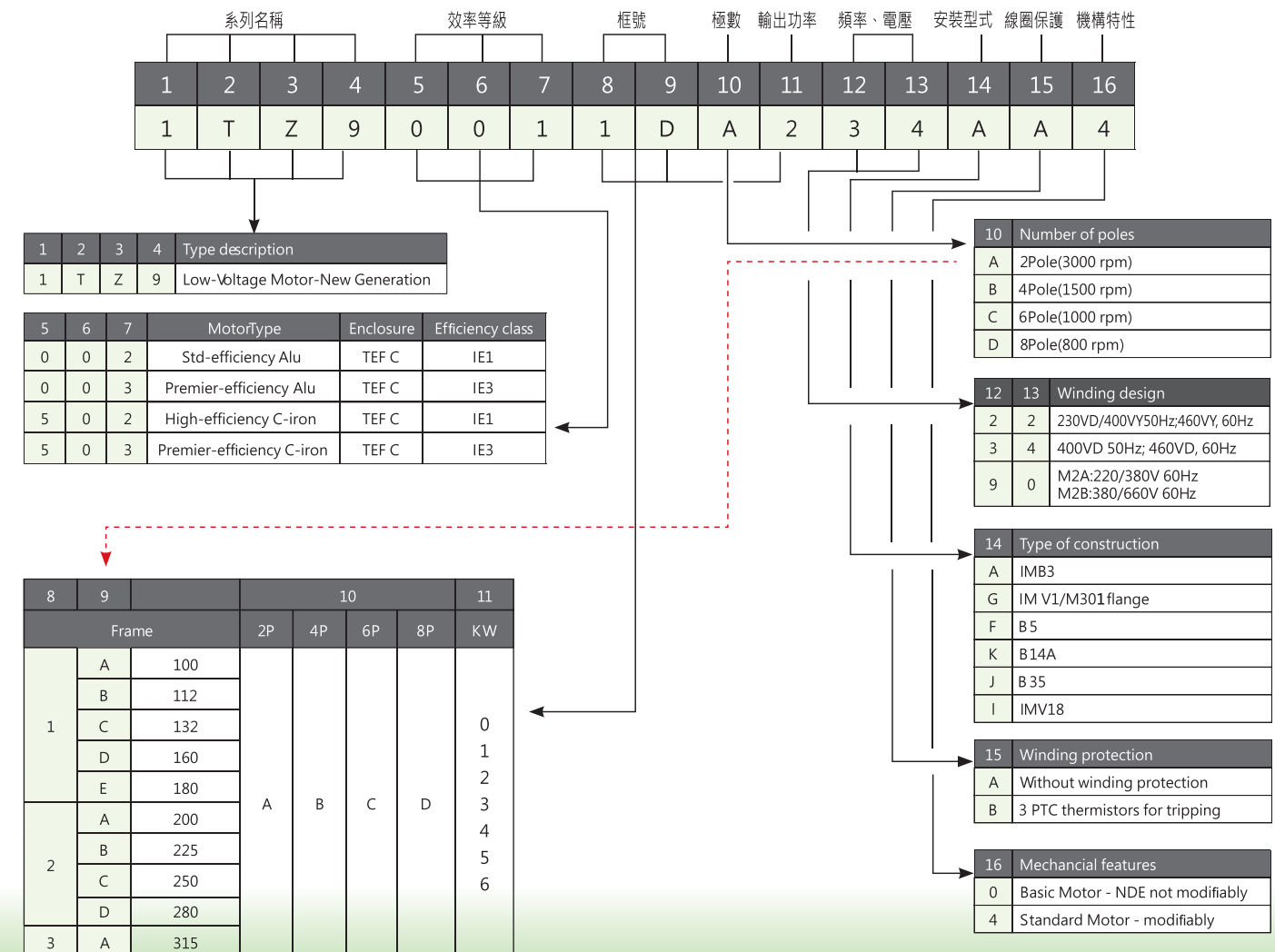
1TZ 系列產品範圍

- 馬達型式：三相交流感應型鼠籠式馬達。
- 輸出：0.18~500KW 框號:80~315框。
- 極數：2、4、6、8極。
- 材質：80~160鑄鋁框，180~315為鑄鐵框。
- 保護型式：IP55(IP56、IP65可選配)、F級絕緣、B級溫昇。

1TZ 系列產品共同特色

- 4x90°轉向式接線盒，任何方向出線都方便。
- 雙螺栓設計，接線盒拆裝更便利。
- 4x90°的四個吊環，馬達移動更平穩。
- 押扣式(Snap in)風罩，拆裝免工具，省時方便。
- Nine Fine 品牌框號112以上指定採用63型培林。

1TZ 系列編碼原則



IE4 / 50Hz

全密閉外扇型、保護型式IP55

絕緣等級F、溫昇等級B、連續額定S1

型式	框號	輸出		級	滿載轉速 rpm	滿載效率 %	滿載功因 %	滿載電流A			啟動電流	轉矩			轉動慣量 kgm ²	重量 鋁/B3 Kg	重量 鐵/B3 Kg
		KW	HP					P	380V	400V		415V	滿載轉矩 NM	啟動轉矩 %			
1TZ9004-1AB4	100L	2.2	3	4	1465	89.5	79	4.7	4.5	4.3	8.5	14	330	470	0.014	30	41
1TZ9004-1AA4	100L	3	4	2	2920	89.1	86	6.0	5.7	5.5	9.0	9.8	370	490	0.0054	27	38
1TZ9004-1AB5	100L			4	1460	90.4	81	6.2	5.9	5.7	8.8	20	350	420	0.016	38	50
1TZ9004-1BA2	112M	4	5.5	2	2950	90.0	89	7.6	7.2	6.9	8.8	13	260	410	0.012	34	45
1TZ9004-1BB2	112M			4	1465	91.1	81	8.2	7.8	7.5	8.3	26	310	430	0.02	46	58
1TZ9004-1CA0	132S	5.5	7.5	2	2960	90.9	84	11.0	10.4	10.0	8.6	18	210	460	0.024	44	62
1TZ9004-1CB0	132S			4	1470	91.9	83	11.0	10.4	10.0	8.3	36	260	350	0.039	59	77
1TZ9004-1CA1	132S	7.5	10	2	2955	91.7	91	13.7	13.0	12.5	8.6	24	220	430	0.031	56	74
1TZ9004-1CB2	132M			4	1470	92.6	0.81	15.2	14.4	13.9	7.7	49	300	400	0.046	62	80
1TZ9004-1DA2	160M	11	15	2	2955	92.6	90	20.1	19.1	18.4	8.6	36	280	420	0.061	84	113
1TZ9004-1DB2	160M			4	1475	93.3	82	22.1	21.0	20.2	8.1	71	290	410	0.099	98	127
1TZ9004-1DA3	160M	15	20	2	2955	93.3	90	27.4	26.0	25.1	9.0	48	310	450	0.068	98	130
1TZ9004-1DB4	160L			4	1480	93.9	80	30.5	29.0	28.0	7.8	97	370	430	0.11	109	138
1TZ9004-1DA4	160L	18.5	25	2	2955	93.7	91	33.2	31.5	30.4	8.9	60	310	430	0.074	112	147
1TZ9504-1EB2	180M			4	1470	94.2	81	36.8	35.0	33.7	7.9	120	270	360	0.17	153	187
1TZ9504-1EA2	180M	22	30	2	2950	94	89	40.0	38	36.6	8.9	71	280	430	0.091	139	175
1TZ9504-1EB4	180L			4	1475	94.5	81	43.7	41.5	40.0	7.7	142	290	380	0.18	158	192
1TZ9504-2AA4	200L	30	40	2	2955	94.5	83	56.8	54.0	52.1	7.9	97	280	400	0.13	173	222
1TZ9504-2AB5	200L			4	1475	94.9	81	59.0	56.0	54.0	7.3	194	320	360	0.27	205	258
1TZ9504-2AA5	200L	37	50	2	2955	94.8	88	67.4	64.0	61.7	7.8	120	290	400	0.2	214	263
1TZ9504-2BB0	225S			4	1485	95.2	84	70.5	67.0	64.6	8.4	238	320	320	0.52	-	345
1TZ9504-2BA2	225M	45	60	2	2970	95.0	85	84.2	80.0	77.1	8.8	145	310	410	0.26	-	330
1TZ9504-2BB2	225M			4	1485	95.4	84	85.3	81.0	78.1	8.0	289	340	330	0.66	-	415
1TZ9504-2CA2	250M	55	75	2	2978	95.3	88	100	95.0	91.6	7.5	176	250	320	0.48	-	430
1TZ9504-2CB2	250M			4	1486	95.7	86	101	96.0	92.5	8.2	353	300	330	1.1	-	490
1TZ9504-2DA0	280S	75	100	2	2980	95.6	89	134	127	122	8.4	240	270	350	0.94	-	610
1TZ9504-2DB0	280S			4	1490	96.0	85	140	133	128	9.2	481	340	380	1.7	-	670
1TZ9504-2DA2	280M	90	125	2	2978	95.8	89	160	152	147	8.4	289	270	350	1.0	-	610
1TZ9504-2DB2	280M			4	1488	96.1	86	165	157	151	9.0	578	320	340	2.0	-	730
1TZ9504-3AA0	315S	110	150	2	2985	96.0	89	196	186	179	8.8	352	260	340	1.4	-	750
1TZ9504-3AB0	315M			4	1491	96.3	86	202	192	185	8.6	705	320	330	2.7	-	910
1TZ9504-3AA2	315M	132	175	2	2988	96.2	90	232	220	212	10.5	422	310	400	1.9	-	980
1TZ9504-3AB2	315M			4	1491	96.4	87	237	225	217	8.7	845	330	330	3.1	-	990
1TZ9504-3AA4	315L	160	215	2	2988	96.3	92	274	260	251	10.3	511	320	390	2.1	-	1060
1TZ9504-3AB4	315L			4	1490	96.6	86	295	280	270	9.0	1025	360	320	3.7	-	1180
1TZ5504-3AD7	315L			8	741	95.1	79	321	305	294	6.3	2062	250	250	6.78	-	1420
1TZ9504-3AA5	315L	200	270	2	2986	96.5	92	342	325	313	10	640	350	390	2.4	-	1180
1TZ9504-3AB5	315L			4	1490	96.7	86	363	345	333	9.2	1282	380	340	4.4	-	1300
1TZ5504-3AC7	315L			6	992	96.3	82	384	365	352	7.5	1925	300	320	6.28	-	1410
1TZ5504-3AD8	315L			8	742	95.4	78	411	390	376	6.7	2574	270	290	8.6	-	1660
1TZ5504-3AA6	315L	250	335	2	2986	96.5	88	447	425	410	9.3	800	300	420	2.82	-	1340
1TZ5504-3AB6	315L			4	1490	96.7	86	458	435	419	7.9	1602	280	320	4.98	-	1500
1TZ5504-3AC8	315L			6	992	96.5	81	484	460	443	8.2	2407	320	330	8.00	-	1700
1TZ5604-3BD1	355L			8	744	95.4	80	500	475	458	7.1	3209	240	270	13.30	-	2280
1TZ5504-3AA7	315L	315	420	2	2986	96.5	87	568	540	521	9.9	1007	350	420	3.27	-	1520
1TZ5504-3AB7	315L			4	1490	96.7	83	600	570	549	8.5	2019	320	350	5.39	-	1560
1TZ5604-3BC2	355M			6	993	96.6	82	600	570	549	7.8	3029	290	320	11.6	-	2040
1TZ5604-3BD2	355L			8	744	95.4	80	632	600	578	7.3	4043	250	300	14.0	-	2310
1TZ5604-3BA3	355M	355	475	2	2988	96.5	89	632	600	578	8.9	1135	260	400	4.74	-	2100
1TZ5604-3BB3	355M			4	1492	96.7	83	674	640	617	7.9	2272	280	280	6.76	-	2050
1TZ5604-3BC3	355M			6	993	96.6	83	674	640	617	8.4	3414	290	330	13.7	-	2250
1TZ5604-3BA4	355L	400	535	2	2986	96.5	92	684	650	627	8.5	1279	260	340	5.36	-	2240
1TZ5604-3BB4	355L			4	1492	96.7	82	768	730	704	7.9	2560	320	290	7.16	-	2080
1TZ5604-3BC4	355L			6	993	96.6	84	747	710	684	8.1	3847	280	300	13.4	-	2240
1TZ5604-3BA5	355L	500	670	2	2988	96.5	89	884	840	810	8.9	1598	300	380	5.76	-	2340
1TZ5604-3BB5	355L			4	1491	96.7	86	916	870	839	8.1	3202	310	330	8.36	-	2290

註1: 上列型號1TZ90為鑄鋁殼，1TZ95/1TZ55/1TZ56為鑄鐵殼，需求材質與上列不同時，請自行變更型號。

IE4/60Hz

全密閉外扇型、保護型式IP55
絕緣等級F、溫昇等級B、連續額定S1

型式	框號	輸出		級	滿載 轉速 rpm	滿載 效率 %	滿載 功因 %	滿載電流A			啟動 電流	轉矩			轉動 慣量 kgm ²	重量 鋁/B3 Kg	重量 鐵/B3 Kg
		KW	HP					P	220V	380V		460V	滿載 轉矩 NM	啟動 轉矩 %			
1TZ9004-1AB4	100L	2.2	3	4	1770	91.0	77	8.2	4.75	3.9	9.9	12	390	550	0.014	30	41
1TZ9004-1AA4	100L	3	4	2	3530	89.5	85	10.3	6.0	4.95	10.8	8.1	470	600	0.0054	27	38
1TZ9004-1AB5	100L			4	4	1765	91.0	80	10.8	6.3	5.2	10.1	16.2	410	500	0.016	38
1TZ9004-1BA2	112M	3.7	5.5	2	3560	89.5	88	12.3	7.1	5.9	11.0	9.9	330	510	0.012	34	45
1TZ9004-1BB2	112M	4	5.5	4	1770	91.0	78	13.7	7.9	6.5	10.0	20	370	540	0.02	46	58
1TZ9004-1CA0	132S	5.5	7.5	2	3565	90.2	83	19.3	11.2	9.2	9.9	14.7	230	550	0.024	44	62
1TZ9004-1CB0	132S	5.5	7.5	4	1770	92.4	82	19.0	11.0	9.1	9.4	29.5	290	410	0.034	59	77
1TZ9004-1CA1	132S	7.5	10	2	3560	91.7	90	24.0	13.8	11.4	10.0	20	280	500	0.031	56	74
1TZ9004-1CB2	132M	7.5	10	4	1775	92.4	80	26.5	15.4	12.7	8.8	40.5	340	450	0.046	62	80
1TZ9004-1DA2	160M	11	15	2	3560	92.4	89	35.0	20.5	16.8	9.8	29.5	330	480	0.061	84	113
1TZ9004-1DB2	160M	11	15	4	1785	93.6	81	38.0	22.0	18.2	9.0	59	330	450	0.085	98	127
1TZ9004-1DA3	160M	15	20	2	3560	92.4	89	48.0	27.5	23.0	10.0	40	350	500	0.068	98	130
1TZ9004-1DB4	160L	15	20	4	1780	94.1	79	53.0	30.5	25.5	8.8	80	390	480	0.099	109	138
1TZ9004-1DA4	160L	18.5	5	2	3560	93.0	90	58.0	33.5	27.5	10.1	49.5	350	490	0.073	112	147
1TZ9504-1EB2	180M	18.5	25	4	1775	94.5	80	64.0	37.0	30.5	9.0	100	290	400	0.17	153	187
1TZ9504-1EA2	180M	22	30	2	3560	93.0	88	71.0	41.0	33.5	9.8	59	320	470	0.091	139	175
1TZ9504-1EB4	180L			4	1778	94.5	79	77.0	45.0	37.0	8.9	118	310	430	0.18	158	192
1TZ9504-2AA4	200L	30	40	2	3565	93.6	84	100.0	58.0	48.0	8.7	80	310	420	0.14	173	222
1TZ9504-2AB5	200L			4	1780	95.0	80	104.0	60.0	49.5	8.4	161	350	400	0.27	205	258
1TZ9504-2AA5	200L	37	50	2	3560	94.1	87	119.0	69.0	57.0	9.0	99	370	420	0.19	214	263
1TZ9504-2BB0	225S	37	50	4	1786	95.4	83	123.0	71.0	59.0	9.8	198	360	360	0.52	-	345
1TZ9504-2BA2	225M	45	60	2	3575	94.5	85	147.0	85.0	70.0	9.8	120	350	460	0.26	-	330
1TZ9504-2BB2	225M	45	60	4	1786	95.4	83	149.0	86.0	71.0	9.3	240	390	370	0.66	-	415
1TZ9504-2CA2	250M	55	75	2	3580	94.5	88	174	100	83.0	8.7	147	280	350	0.48	-	430
1TZ9504-2CB2	250M	55	75	4	1788	95.8	85	177	103	85.0	9.3	295	330	370	1.1	-	490
1TZ9504-2DA0	280S	75	100	2	3582	95.0	89	235	135	111	9.5	200	330	370	0.94	-	600
1TZ9504-2DB0	280S	75	100	4	1791	96.2	84	245	141	116	10.3	400	400	420	1.7	-	670
1TZ9504-2DA2	280M	90	125	2	3580	95.4	89	280	161	133	9.5	240	330	370	1.0	-	610
1TZ9504-2DB2	280M	90	125	4	1788	96.2	86	285	165	137	9.5	480	350	370	2.0	-	730
1TZ9504-3AA0	315S	110	150	2	3586	95.4	89	340	197	163	9.5	295	290	380	1.4	-	750
1TZ9504-3AB0	315M	110	150	4	1792	96.2	85	355	205	169	9.6	590	360	360	2.7	-	910
1TZ9504-3AA2	315M	132	175	2	3590	95.8	89	405	235	194	11.8	350	330	430	1.9	-	980
1TZ9504-3AB2	315M			4	1792	96.5	86	415	240	200	9.9	700	400	370	3.1	-	990
1TZ9504-3AA4	315L	160	215	2	3588	95.8	91	480	280	230	12.0	425	410	420	2.1	-	1060
1TZ9504-3AB4	315L			4	1792	96.5	86	510	295	240	10.0	850	410	360	3.7	-	1220
1TZ5504-3AD7	315L			8	893	95.4	79	-	325	265	7.2	1711	290	280	6.78	-	1420
1TZ9504-3AA5	315L	200	270	2	3588	96.2	91	600	345	320	11	530	400	400	2.4	-	1180
1TZ9504-3AB5	315L			4	1792	96.5	86	630	365	300	10.5	1070	440	380	4.4	-	1380
1TZ5504-3AC7	315L			6	1194	96.2	81	-	390	320	9.0	1600	320	350	6.28	-	1410
1TZ5504-3AD8	315L			8	893	95.4	77	-	415	340	7.5	2139	320	320	8.6	-	1660
1TZ5504-3AA6	315L	250	335	2	3588	96.2	88	-	450	370	11.0	665	410	460	2.82	-	1340
1TZ5504-3AB6	315L			4	1791	96.8	85	-	460	380	8.7	1330	330	350	4.98	-	1500
1TZ5504-3AC8	315L			6	1194	96.5	81	-	485	400	9.5	1999	360	370	8.00	-	1700
1TZ5604-3BD1	355L			8	895	95.8	78	-	510	420	8.3	2667	260	300	13.30	-	2280
1TZ5504-3AA7	315L	315	420	2	3588	96.2	87	-	570	470	11	838	410	460	3.27	-	1520
1TZ5504-3AB7	315L			4	1792	96.8	83	-	600	490	9.4	1679	340	370	5.39	-	1560
1TZ5604-3BC2	355M			6	1194	96.5	82	-	600	500	9.2	2519	320	360	11.60	-	2040
1TZ5604-3BD2	355L			8	895	95.8	78	-	640	530	8.6	3361	270	320	14.0	-	2310
1TZ5604-3BA3	355M	355	475	2	3590	96.2	89	-	630	520	9.5	944	260	450	4.74	-	2100
1TZ5604-3BB3	355M			4	1793	96.8	84	-	660	550	9.0	1891	350	310	6.76	-	2050
1TZ5604-3BC3	355M			6	1194	96.5	86	-	680	560	9.4	2839	320	370	13.7	-	2250
1TZ5604-3BA4	355L	400	535	2	3590	96.2	91	-	690	570	9.8	1064	330	400	5.4	-	2240
1TZ5604-3BB4	355L			4	1794	96.8	81	-	780	640	9.5	2129	380	320	7.16	-	2080
1TZ5604-3BC4	355L			6	1194	96.5	84	-	750	620	9.3	3199	320	330	13.4	-	2240
1TZ5604-3BA5	355L	500	670	2	3590	96.2	89	-	890	730	10	1330	340	440	5.76	-	2340
1TZ5604-3BB5	355L			4	1792	96.8	86	-	910	750	9.5	2664	350	370	8.36	-	2290

註1:上列型號1TZ90為鑄鋁殼, 1TZ95/1TZ55/1TZ56為鑄鐵殼, 需求材質與上列不同時, 請自行變更型號。

IE3 / 50Hz

全密閉外扇型、保護型式IP55
絕緣等級F、溫昇等級B、連續額定S1

型式	框號	輸出		極 P	滿載 轉速 rpm	滿載 效率 %	滿載 功因 %	滿載電流A			啟動 電流	轉矩			轉動 慣量 kgm ²	重量 鋁/B3 Kg	重量 鐵/B3 Kg
		KW	HP					380V	400V	415V		滿載 轉矩 NM	啟動 轉矩 %	最大 轉矩 %			
1TZ9503-0CC2	71M	0.18	1/4	6	885	63.9	69	0.62	0.59	0.57	2.8	1.9	230	230	0.001	-	13
1TZ9503-0CB2	71M	0.25	1/3	4	1395	73.5	72	0.72	0.68	0.66	4.2	1.7	250	260	0.00095	-	13
1TZ9503-0CC3	71M			6	885	68.6	69	0.8	0.76	0.73	3.2	2.7	260	260	0.0015	-	16
1TZ9503-0CB3	71M	0.37	1/2	4	1410	77.3	70	1.04	0.99	0.95	4.8	2.5	310	310	0.0014	-	16
1TZ9003-0DC2	80M			6	940	73.5	66	1.16	1.1	1.06	4.2	3.8	230	270	0.0025	12	19
1TZ9003-0DB2	80M	0.55	3/4	4	1440	80.8	78	1.33	1.26	1.21	5.9	3.6	210	310	0.0021	11	18
1TZ9003-0DC3	80M			6	935	77.2	67	1.61	1.53	1.47	4.5	5.6	250	280	0.0031	14	22
1TZ9003-0DA2	80M	0.75	1	2	2850	80.7	86	1.64	1.56	1.5	6.2	2.5	260	300	0.0011	11	18
1TZ9003-0DB3	80M			4	1450	82.5	75	1.84	1.75	1.69	7.1	4.9	270	390	0.0029	14	22
1TZ9003-0EC0	90S			6	945	78.9	70	2.06	1.96	1.89	4.6	7.6	220	260	0.004	16	26
1TZ9003-0DA3	80M	1.1	1.5	2	2885	82.7	85	2.37	2.25	2.17	7.1	3.6	300	330	0.0013	12	21
1TZ9003-0EB0	90S			4	1440	84.1	78	2.53	2.4	2.31	6.9	7.3	290	360	0.0036	16	25
1TZ9003-0EC4	90L			6	940	81	69	3	2.85	2.75	4.6	11	230	270	0.0048	19	32
1TZ9003-0EA0	90S	1.5	2	2	2910	84.2	86	3.16	3	2.89	8.1	4.9	270	420	0.0021	15	26
1TZ9003-0EB4	90L			4	1445	85.3	80	3.32	3.15	3.04	7.3	9.9	290	350	0.0049	19	31
1TZ9003-1AC4	100L			6	970	82.5	73	3.79	3.6	3.47	5.2	15	190	280	0.011	25	36
1TZ9003-0EA4	90L	2.2	3	2	2910	85.9	88	4.42	4.2	4.05	8.3	7.2	260	400	0.0031	19	32
1TZ9003-1AB4	100L			4	1465	86.7	83	4.63	4.4	4.24	7.6	14.3	210	360	0.014	30	40
1TZ9003-1BC2	112M			6	970	84.3	75	5.26	5	4.82	5.6	22	220	280	0.017	34	53
1TZ9003-1AA4	100L	3	4	2	2920	87.1	88	5.89	5.6	5.4	8.1	9.8	320	460	0.0054	26	36
1TZ9003-1AB5	100L			4	1460	87.7	83	6.21	5.9	5.69	7.3	20	230	370	0.014	30	40
1TZ9003-1CC0	132S			6	975	85.6	73	6.95	6.9	6.36	6.6	29	230	320	0.034	42	60
1TZ9003-1BA2	112M	4	5.5	2	2950	88.1	89	7.68	7.4	7.04	8.7	13	250	400	0.012	34	45
1TZ9003-1BB2	112M			4	1460	88.6	82	8.32	7.9	7.61	7.1	26	240	370	0.017	34	46
1TZ9003-1CC2	132SM			6	975	86.8	73	9.05	9.1	8.29	6.2	9	220	300	0.039	46	64
1TZ9003-1CA0	132S	5.5	7.5	2	2950	89.2	90	10.4	9.9	9.54	7.3	18	190	370	0.024	43	58
1TZ9003-1CB0	132S			4	1470	89.6	84	11.1	10.5	10.1	7.2	36	210	340	0.046	64	74
1TZ9003-1CC3	132M			6	975	88	72	12.3	12.5	11.3	6.8	54	270	340	0.05	58	76
1TZ9003-1CA1	132S	7.5	10	2	2950	90.1	92	13.8	13.1	12.6	8.3	24.5	190	390	0.031	57	73
1TZ9003-1CB2	132M			4	1470	90.4	84	15.1	14.3	13.8	7.4	49	240	350	0.046	64	80
1TZ9003-1DC2	160M			6	985	89.1	81	16.8	15	15.4	7.9	73	230	320	0.132	95	124
1TZ9003-1CA6	132M	11	15	2	2955	91.2	86	21.1	20	19.3	9.4	36	250	410	0.031	57	80
1TZ9003-1DA2	160M			2	2955	91.2	89	20.6	19.6	18.9	7.9	36	240	380	0.053	75	100
1TZ9003-1CB6	132M			4	1470	91.4	80	22.6	21.5	20.7	7.7	71	260	360	0.049	81	97
1TZ9003-1DB2	160M			4	1475	91.4	84	21.6	20.5	19.8	6.8	71	220	320	0.083	83	109
1TZ9003-1DC4	160L			6	980	90.3	80	24.2	22	22.2	6.8	107	290	280	0.164	106	138
1TZ9003-1DA3	160M	15	20	2	2960	91.9	87	28.4	27	26	8.8	48	280	430	0.061	84	110
1TZ9003-1DB4	160L			4	1475	92.1	82	30	28.5	27.5	8.5	97	250	380	0.099	100	127
1TZ9503-1EC4	180L			6	975	91.2	80	31.1	29.5	28.4	5.9	147	230	280	0.19	130	180
1TZ9003-1DA4	160L	18.5	25	2	2955	92.4	90	33.7	32	30.8	9	60	280	420	0.068	94	127
1TZ9003-1DB6	160L			4	1470	92.6	79	62.1	59	56.9	7.8	195	280	370	0.101	110	126
1TZ9503-1EB2	180M			4	1470	92.6	82	36.8	35	33.7	7.2	120	250	330	0.13	134	165
1TZ9503-1EC6	180L			6	975	91.7	77	40	38	36.6	6.9	181	260	330	0.247	150	185
1TZ9503-2AC4	200L			6	978	91.7	79	40	37	35.7	5.6	181	250	260	0.28	166	215
1TZ9003-1DA6	160L	22	30	2	2950	92.7	91	39.5	37.5	36.2	8.7	71	280	400	0.077	105	137
1TZ9503-1EA2	180M			2	2950	92.7	89	40.5	38.5	37.1	7.5	71	230	350	0.08	122	160
1TZ9503-1EB4	180L			4	1470	93	83	43.2	41	39.5	6.8	143	230	330	0.14	142	170
1TZ9503-2AC5	200L			6	978	92.2	79	45.8	43.5	41.9	5.6	215	250	260	0.32	179	230
1TZ9503-1EA6	180L	30	40	2	2950	93.3	88	55.8	53	51.1	8.6	97	260	390	0.094	140	173
1TZ9503-2AA4	200L			2	2955	93.3	87	55.8	53	51.1	7	97	250	330	0.134	173	225
1TZ9503-1EB6	180L			4	1470	93.6	79	62.1	59	56.9	8.2	195	300	380	0.173	154	193
1TZ9503-2AB5	200L			4	1470	93.6	84	57.9	55	53	7.3	195	260	310	0.22	189	240
1TZ9503-2AC6	200L			6	978	92.9	79	62.1	59	56.9	6.5	293	280	280	0.434	220	264
1TZ9503-2BC2	225M			6	982	92.9	83	59	56	54	6.6	292	260	300	0.67	-	325

註1:上列型號1TZ90為鑄鋁殼，1TZ95/1TZ55/1TZ56為鑄鐵殼，需求材質與上列不同時，請自行變更型號。

IE3 / 50Hz

全密閉外扇型、保護型式IP55
絕緣等級F、溫昇等級B、連續額定S1

型式	框號	輸出		極	滿載 轉速 rpm	滿載 效率 %	滿載 功因 %	滿載電流A			啟動 電流	轉矩			轉動 慣量 kgm ²	重量 鋁/B3 Kg	重量 鐵/B3 Kg
		KW	HP					380V	400V	415V		滿載 轉矩 NM	啟動 轉矩 %	最大 轉矩 %			
1TZ9503-2AA5	200L	37	50	2	2955	93.7	88	68.4	65	62.7	7.1	120	250	320	0.158	194	250
1TZ9503-2AB6	200L			4	1475	93.9	81	73.7	70	67.5	8.1	240	310	350	0.275	205	260
1TZ9503-2BB0	225S			4	1478	93.9	86	69.5	66	63.6	6.4	239	250	270	0.42	-	285
1TZ9503-2BC6	225M			6	982	93.3	81	74.7	71	68.4	7.1	360	300	320	0.84	-	395
1TZ9503-2CC2	250M			6	985	93.3	85	70.5	67	64.6	7	359	270	290	1	-	405
1TZ9503-2AA6	200L			2	2950	94	87	83.2	79	76.1	7.1	146	250	320	0.16	194	245
1TZ9503-2BA2	225M	45	60	2	2960	94	89	82.1	78	75.2	6.9	145	240	330	0.26	-	315
1TZ9503-2BB2	225M			4	1478	94.2	86	84.2	80	77.1	6.4	291	260	270	0.47	-	340
1TZ9503-2CC6	250M			6	986	93.7	84	87.4	83	80	7	436	280	290	1.3	-	480
1TZ9503-2DC0	280S			6	988	93.7	85	86.3	82	79	6.8	435	300	280	1.4	-	510
1TZ9503-2BA6	225M			2	2965	94.3	88	101	96	92.5	8	177	280	370	0.31	-	370
1TZ9503-2CA2	250M	2	2975	94.3	89	100	95	91.6	6.7	177	230	310	0.46	-	385		
1TZ9503-2BB6	225M	4	1478	94.6	86	103.2	98	94.5	6.5	355	280	270	0.65	-	405		
1TZ9503-2CB2	250M	4	1482	94.6	87	101.1	96	92.5	6.8	354	250	290	0.85	-	420		
1TZ9503-2DC2	280M	6	988	94.1	85	104	99	95.4	7.2	532	320	300	1.6	-	560		
1TZ9503-2CA0	250M	75	100	2	2970	94.7	90	134	127	122.4	6.8	241	220	290	0.56	-	455
1TZ9503-2DA6	280S			2	2975	94.7	89	135	128	123.4	6.8	241	240	300	0.77	-	510
1TZ9503-2CB6	250M			4	1486	95	85	141	134	129	7.9	482	300	340	1.1	-	510
1TZ9503-2DB0	280S			4	1485	95	86	140	133	128	6.9	482	250	300	1.4	-	570
1TZ9503-2DC6	280M			6	988	94.6	83	145	138	133	8.6	725	370	330	1.9	-	630
1TZ9503-3AC0	315S			6	990	94.6	84	143	136	131	7.5	723	260	310	2.6	-	750
1TZ9503-2DA2	280M			2	2975	95	90	160	152	147	7.2	289	240	310	0.94	-	590
1TZ9503-2DB2	280M	4	1485	95.2	87	165	157	151	7.2	579	260	300	1.7	-	670		
1TZ9503-3AC2	315M	6	991	94.9	85	169	161	155	6.7	867	250	280	3.1	-	890		
1TZ9503-2DA6	280M	110	150	2	2975	95.2	91	193	183	176	7.7	353	250	320	1.1	-	660
1TZ9503-3AA0	315S			2	2982	95.2	91	193	183	176	7.1	352	240	310	1.4	-	750
1TZ9503-2DB6	280M			4	1486	95.4	85	206	196	189	8.3	707	300	340	1.8	-	710
1TZ9503-3AB0	315S			4	1488	95.4	87	201	191	184	6.8	706	260	290	2.2	-	760
1TZ9503-3AC4	315L			6	991	95.1	84	209	199	192	7.2	1060	280	300	3.9	-	990
1TZ9503-3AA2	315M	2	2982	95.4	91	232	220	212	7.2	423	250	310	1.6	-	880		
1TZ9503-3AB2	315M	4	1490	95.6	87	242	230	222	7.3	846	280	300	2.9	-	960		
1TZ9503-3AC5	315L	6	991	95.4	84	253	240	231	7.2	1272	270	300	4.4	-	1110		
1TZ9503-3AA4	315L	160	215	2	2982	95.6	92	279	265	255	7.8	512	280	330	1.9	-	980
1TZ9503-3AB4	315L			4	1490	95.8	87	289	275	265	7.3	1025	290	310	3.1	-	990
1TZ9503-3AC6	315L			6	991	95.6	83	305	290	280	7.7	1542	330	350	4.6	-	1160
1TZ9503-3AA5	315L	200	270	2	2982	95.8	92	347	330	318	7.2	640	250	300	2.3	-	1150
1TZ9503-3AB5	315L			4	1488	96	88	358	340	328	7.4	1284	320	300	3.7	-	1190
1TZ5503-3AC7	315L			6	992	95.8	82	384	365	352	7.5	1925	300	320	6.28	-	1410
1TZ5503-3AA6	315L	250	335	2	2986	95.8	87	458	435	419	9.1	800	300	400	2.7	-	1310
1TZ5503-3AB6	315L			4	1490	96	85	463	440	424	7.9	1600	280	320	4.3	-	1290
1TZ5503-3AC8	315L			6	992	95.8	81	489	465	448	8.2	2407	320	330	8	-	1700
1TZ5503-3AA7	315L	315	420	2	2986	95.8	87	579	550	530	9.9	1010	350	420	3.3	-	1520
1TZ5503-3AB7	315L			4	1490	96	83	600	570	550	8.5	2000	320	350	5.4	-	1560
1TZ5603-3BC2	335M			6	993	95.8	82	611	580	559	7.8	3029	290	320	11.6	-	2040
1TZ5603-3BA3	355M	355	476	2	2988	95.8	89	632	600	578	8.9	1130	260	400	4.7	-	2100
1TZ5603-3BB3	355M			4	1492	96	86	653	620	598	7.9	2250	290	280	6.8	-	2020
1TZ5603-3BC3	355M			6	993	95.8	83	674	640	617	8.4	3414	290	330	13.7	-	2250
1TZ5603-3BA4	355M	400	536	2	2986	95.8	92	695	660	636	8.5	1280	260	340	5.4	-	2240
1TZ5603-3BB4	355M			4	1492	96	84	758	720	694	8.4	2550	340	300	7.2	-	2110
1TZ5603-3BC4	355L			6	994	95.8	96	758	720	694	8.1	3843	280	300	13.4	-	2240
1TZ5603-3BA5	355M	500	670	2	2988	95.8	89	895	850	819	8.9	1600	300	380	5.8	-	2340
1TZ5603-3BB5	355M			4	1490	96	84	937	890	858	7.8	3200	300	260	8.5	-	2290

註1:上列型號1TZ90為鑄鋁殼，1TZ95/1TZ55/1TZ56為鑄鐵殼，需求材質與上列不同時，請自行變更型號。

IE3 / 60Hz

全密閉外扇型、保護型式IP55

絕緣等級F、溫昇等級B、連續額定S1

型式	框號	輸出		極數	滿載轉速 rpm	滿載效率 %	滿載功因 %	滿載電流 A			啟動電流	轉矩			轉動慣量 kgm ²	重量鋁/B3 Kg	重量鐵/B3 Kg
		KW	HP					220V	380V	460V		啟動轉矩 %	最大轉矩 %	滿載轉矩 NM			
1TZ9503-0CC2	71M	0.18	1/4	6	1110	67.5	63	1.11	0.64	0.53	3.5	280	290	1.5	0.001	-	12
1TZ9503-0CB2	71M	0.25	1/3	4	1715	73.4	68	1.31	0.76	0.63	4.9	290	310	1.4	0.00095	-	13
1TZ9503-0CC3	71M			6	1110	71.4	64	1.44	0.83	0.69	3.9	320	320	2.2	0.0015	-	16
1TZ9503-0CB3	71M	0.37	1/2	4	1720	78.2	66	1.88	1.09	0.9	5.7	360	380	2.0	0.0014	-	16
1TZ9003-0DC2	80M			6	1150	75.3	61	2.1	1.22	1.01	5.0	270	330	3.1	0.0025	12	19
1TZ9003-0DB2	80M	0.55	3/4	4	1750	81.1	74	2.40	1.39	1.15	6.9	270	380	3	0.0021	11	18
1TZ9003-0DC3	80M			6	1145	81.7	63	2.80	1.62	1.34	5.3	280	340	4.6	0.0031	14	22
1TZ9003-0DA2	80M	0.75	1	2	3480	77.0	84	3.05	1.76	1.45	7.1	300	360	2	0.0011	11	18
1TZ9043-0DB3	80M			4	1760	85.5	71	3.24	1.92	1.59	8.3	310	470	4.1	0.0029	14	22
1TZ9003-0EC0	90S			6	1155	82.5	65	3.65	2.10	1.76	5.3	240	310	6.2	0.004	16	26
1TZ9003-0DA3	80M	1.1	1.5	2	3500	84.0	83	4.15	2.40	1.98	8.4	330	400	3.0	0.0013	12	21
1TZ9003-0EB0	90S			4	1750	86.5	75	4.45	2.60	2.15	8.2	340	440	6.0	0.0036	16	25
1TZ9043-1AC3	100L			6	1180	87.5	69	4.80	2.75	2.30	6.7	240	330	8.9	0.011	30	49
1TZ9003-0EA0	90S	1.5	2	2	3525	85.5	84	5.50	3.15	2.60	9.8	310	490	4	0.0021	15	26
1TZ9003-0EB4	90L			4	1755	86.5	77	5.90	3.40	2.85	8.4	300	430	8.2	0.0049	19	31
1TZ9043-1BC1	112M			6	1175	88.5	76	6.10	3.55	3.25	6.2	200	280	14	0.017	34	53
1TZ9003-0EA4	90L	2.2	3	2	3530	86.5	87	7.70	4.45	3.65	9.6	300	490	6	0.0031	19	32
1TZ9003-1AB4	100L			4	1770	89.5	81	8.00	4.60	3.67	8.7	250	430	12	0.014	30	40
1TZ9043-1CC1	132S			6	1180	89.5	77	8.70	5.00	4.65	7.1	200	310	21	0.0037	52	60
1TZ9003-1AA4	100L	3	4	2	3530	88.5	87	10.2	5.90	4.90	9.6	310	520	8.1	0.0054	26	36
1TZ9003-1AB5	100L			4	1765	89.5	81	10.9	6.30	5.20	8.6	260	430	16	0.014	30	40
1TZ9043-1CC0	132S			6	1185	89.5	75	11.7	6.80	5.60	7.5	230	330	24	0.037	52	60
1TZ9003-1BA2	112M	4	5.5	2	3560	88.5	89	13.3	7.70	6.40	8.2	300	450	12	0.012	34	45
1TZ9003-1BB2	112M			4	1770	89.5	81	14.5	8.40	6.90	8.2	290	430	20	0.017	34	46
1TZ9003-1CC2	132SM			6	1175	89.5	73	16.1	9.30	7.60	6.8	200	310	30	0.037	52	64
1TZ9003-1CA0	132S	5.5	7.5	2	3555	89.5	89	18.1	10.5	8.7	8.6	210	420	15	0.024	43	58
1TZ9003-1CB0	132S			4	1775	91.7	81	19.4	11.3	9.3	8.2	260	390	30	0.034	54	74
1TZ9043-1CC3	132M			6	1180	91.0	74	21.5	12.4	10.3	7.2	230	330	45	0.046	64	76
1TZ9003-1CA1	132S	7.5	10	2	3560	90.2	91	24.0	13.9	11.5	9.4	220	450	20	0.031	57	73
1TZ9043-1CB2	132M			4	1770	91.7	83	26.0	15.0	12.4	9.6	270	420	41	0.046	64	80
1TZ9043-1DC2	160M			6	1185	91.0	75	29.0	16.7	13.8	5.9	240	260	60	0.098	93	124
1TZ9003-1CA6	132M	11	15	2	3565	91.0	86	37.0	21.5	17.6	9.6	250	520	29	0.031	54	80
1TZ9003-1DA2	160M			2	3560	91.0	88	36.0	21.0	17.2	8.9	320	430	30	0.053	75	100
1TZ9003-1CB6	132M			4	1775	92.4	79	39.5	23.0	19.0	8.7	310	410	59	0.049	81	97
1TZ9003-1DB2	160M			4	1780	92.4	83	37.5	22.0	18.0	7.9	230	370	59	0.071	83	109
1TZ9043-1DC4	160L			6	1180	91.7	75	42.0	24.5	20.5	5.8	230	260	89	0.12	115	138
1TZ9003-1DA3	160M			15	20	2	3565	91.0	87	49.5	29.0	24.0	10.0	320	490	40	0.061
1TZ9003-1DB4	160L	4	1780			93.0	81	52.0	30.5	25.0	9.5	290	430	80	0.085	100	127
1TZ9503-1EC4	180L	6	1178			91.7	79	54.0	31.5	26.0	7.2	240	320	122	0.19	130	180
1TZ9003-1DA4	160L	18.5	25	2	3560	91.7	89	59.0	34.5	28.5	10.2	300	480	50	0.068	94	127
1TZ9003-1DB6	160L			4	1780	93.6	75	69.0	40.0	33.0	9.0	300	420	99	0.099	110	126
1TZ9503-1EB2	180M			4	1775	93.6	81	64.0	37.0	30.5	8.7	260	380	100	0.13	134	166
1TZ9503-1EC6	180L			6	1180	93	75	70.0	40.5	33.5	7.9	290	370	150	0.247	150	185
1TZ9503-2AC4	200L			6	1180	93.0	78	67.0	38.5	32.0	7.0	270	290	150	0.28	166	215
1TZ9003-1DA6	160L			22	30	2	3560	91.7	90	70.0	40.5	33.5	9.7	310	450	59	0.073
1TZ9503-1EA2	180M	2	3560			91.7	89	71.0	41.0	34.0	9.0	250	390	59	0.08	122	160
1TZ9503-1EB4	180L	4	1775			93.6	81	76.0	44.0	36.5	8.3	240	360	118	0.14	142	178
1TZ9503-2AC5	200L	6	1180			93.0	79	79.0	45.5	37.5	6.3	260	280	178	0.32	179	230
1TZ9503-1EA6	180L	30	40			2	3560	92.4	87	98.0	57.0	47.0	8.8	290	450	80	0.094
1TZ9503-2AA4	200L			2	3560	92.4	87	98.0	57.0	47.0	8.5	300	370	80	0.134	173	220
1TZ9503-1EB6	180L			4	1775	94.1	78	107.0	63.0	51.0	8.8	310	410	161	0.173	154	193
1TZ9503-2AB5	200L			4	1778	94.1	83	101.0	58.0	48.0	8.8	260	350	161	0.24	189	240
1TZ9503-2AC6	200L			6	1182	94.1	77	109.0	63.0	52.0	7.6	320	320	242	0.434	220	264
1TZ9503-2BC2	225M			6	1185	94.1	82	102.0	59.0	49.0	7.6	290	330	242	0.67	-	325

註1:上列型號1TZ90為鑄鋁殼，1TZ95/1TZ55/1TZ56為鑄鐵殼，需求材質與上列不同時，請自行變更型號。

註2:常備庫存框號 63~160 為1TZ90鑄鋁殼，框號 180~355 為1TZ95/1TZ55/1TZ56鑄鐵殼，其他規格請洽詢業務。

IE3 / 60Hz

全密閉外扇型、保護型式IP55
絕緣等級F、溫昇等級B、連續額定S1

型式	框號	輸出		級 P	滿載 轉速 rpm	滿載 效率 %	滿載 功因 %	滿載電流A			啟動 電流	轉矩			轉動 慣量 kgm ²	重量 鋁/B3 Kg	重量 鐵/B3 Kg
		KW	HP					220V	380V	460V		啟動 轉矩 %	最大 轉矩 %	滿載 轉矩 NM			
1TZ9503-2AA5	200L	37	50	2	3560	93	88	119	69	57	7.6	270	330	99	0.158	194	250
1TZ9503-2AB6	200L			4	1780	94.5	80	128	74	61	9	330	400	198	0.275	205	260
1TZ9503-2BB0	225S			4	1782	94.5	85	121	70	58	7.5	280	310	198	0.42	-	285
1TZ9503-2BC6	225M			6	1186	94.1	80	129	75	62	8.2	330	350	298	0.84	-	395
1TZ9503-2CC2	250M			6	1188	94.1	83	124	72	59	8	310	310	297	1	-	405
1TZ9503-2AA6	200L	45	60	2	3560	93.6	86	147	85	70	8.4	300	370	121	0.17	194	245
1TZ9503-2BA2	225M			2	3570	93.6	88	143	83	69	7.6	270	350	120	0.26	-	315
1TZ9503-2BB2	225M			4	1782	95	84	148	86	71	7.2	290	300	241	0.47	-	340
1TZ9503-2CC6	250M			6	1188	94.5	83	151	87	72	8.1	280	320	362	1.3	-	480
1TZ9503-2DC0	280S			6	1190	94.5	83	151	87	72	7.7	330	310	361	1.4	-	510
1TZ9503-2BA6	225M	55	75	2	3570	93.6	88	175	101	84	8.9	320	400	147	0.31	-	390
1TZ9503-2CA2	250M			2	3578	93.6	89	173	100	83	7.3	250	330	147	0.46	-	385
1TZ9503-2BB6	225M			4	1782	95.4	85	178	103	85	7.4	310	300	295	0.65	-	415
1TZ9503-2CB2	250M			4	1786	95.4	86	176	102	84.4	7.6	280	320	294	0.85	-	420
1TZ9503-2DC2	280M			6	1190	94.5	83	184	107	88	7.9	360	330	441	1.6	-	560
1TZ9503-2CA6	250M	75	100	2	3575	94.1	90	230	135	111	7.5	250	320	200	0.56	-	470
1TZ9503-2DA0	280S			2	3578	94.1	89	235	136	112	7.6	270	320	200	0.77	-	510
1TZ9503-2CB6	250M			4	1788	95.4	84	245	142	117	8.8	340	380	401	1.1	-	510
1TZ9503-2DB0	280S			4	1788	95.4	85	245	141	116	7.7	280	330	401	1.39	-	570
1TZ9503-2DC6	280M			6	1190	95	82	255	146	121	9.5	420	360	602	1.9	-	620
1TZ9503-3AC0	315S			6	1192	95	82	255	146	121	8.4	310	330	601	2.6	-	750
1TZ9503-2DA2	280M	90	125	2	3578	95	90	275	160	132	8.1	270	330	240	0.94	-	590
1TZ9503-2DB2	280M			4	1788	95.4	87	285	165	136	8	290	330	481	1.7	-	670
1TZ9503-3AC2	315M			6	1192	95	84	295	171	142	7.7	270	300	721	3.1	-	890
1TZ9503-2DA6	280M	110	150	2	3578	95	91	335	193	160	8.5	290	350	294	1.1	-	670
1TZ9503-3AA0	315S			2	3585	95	91	335	193	160	8	260	330	293	1.39	-	750
1TZ9503-2DB6	280M			4	1755	95.8	85	355	205	170	9.2	340	370	587	1.8	-	730
1TZ9503-3AB0	315S			4	1790	95.8	86	350	205	168	7.5	300	310	587	2.2	-	760
1TZ9503-3AC4	315L			6	1192	95.8	83	365	210	174	8.2	320	340	881	3.9	-	990
1TZ9503-3AA2	315M	132	175	2	3585	95.4	91	400	230	191	8	280	340	352	1.6	-	880
1TZ9503-3AB2	315M			4	1790	96.2	87	415	240	198	8.2	310	320	704	2.9	-	960
1TZ9503-3AC5	315L			6	1192	95.8	84	430	250	205	8.4	310	330	1057	4.4	-	1130
1TZ9503-3AA4	315L	160	215	2	3588	95.4	91	485	280	230	8.8	320	350	426	1.9	-	980
1TZ9503-3AB4	315L			4	1791	96.2	87	500	290	240	8.4	330	330	853	3.1	-	990
1TZ9503-3AC6	315L			6	1192	95.8	82	530	310	255	9	330	380	1282	4.6	-	1260
1TZ9503-3AA5	315L	200	270	2	3586	95.8	92	600	345	285	8.3	320	330	533	2.3	-	1150
1TZ9503-3AB5	315L			4	1791	96.2	87	630	365	300	8.7	350	320	1066	3.7	-	1190
1TZ5503-3AC7	315L			6	1194	95.8	81	-	390	325	9	320	350	1600	6.28	-	1410
1TZ5503-3AA6	315L	250	335	2	3588	95.8	88	-	450	370	11	410	460	670	2.82	-	1340
1TZ5503-3AB6	315L			4	1791	96.2	85	-	465	385	8.6	310	350	1333	4.27	-	1290
1TZ5503-3AC8	315L			6	1194	95.8	81	-	490	405	9.5	360	370	1999	8	-	1700
1TZ5503-3AA7	315L	315	420	2	3588	95.8	87	-	570	475	11	410	460	840	3.27	-	1520
1TZ5503-3AB7	315L			4	1792	96.2	83	-	600	495	9.4	340	370	1679	5.39	-	1560
1TZ5603-3BC2	355M			6	1194	95.8	82	-	610	500	9.2	320	360	2519	11.6	-	2040
1TZ5603-3BA3	355M	355	475	2	3590	95.8	89	-	630	520	9.5	260	450	944	4.74	-	2100
1TZ5603-3BB3	355M			4	1793	96.2	85	-	660	540	9	340	310	1891	6.76	-	2020
1TZ5603-3BC3	355M			6	1194	95.8	82	-	690	570	9.4	320	370	2839	13.7	-	2250
1TZ5603-3BA4	355L	400	535	2	3590	95.8	91	-	700	580	9.8	330	400	1064	5.36	-	2240
1TZ5603-3BB4	355L			4	1794	96.2	84	-	750	620	9.5	410	330	2129	7.16	-	2110
1TZ5603-3BC4	355L			6	1194	95.8	84	-	760	620	9.3	320	330	3199	13.4	-	2240
1TZ5603-3BA5	355L	500	670	2	3590	95.8	89	-	890	740	10	340	440	1330	5.76	-	2340
1TZ5603-3BB5	355L			4	1792	96.2	86	-	920	760	9.5	350	370	2664	8.36	-	2290

註1:上列型號1TZ90為鑄鋁殼，1TZ95/1TZ55/1TZ56為鑄鐵殼，需求材質與上列不同時，請自行變更型號。

註2:常備庫存框號 63~160 為1TZ90鑄鋁殼，框號 180~355 為1TZ95/1TZ55/1TZ56鑄鐵殼，其他規格請洽詢業務。

IE1 / 50Hz

全密閉外扇型、保護型式IP55
絕緣等級F、溫昇等級B、連續額定S1

型式	框號	輸出		級 P	滿載 轉速 rpm	滿載 效率 100%	滿載 功因 100%	滿載電流A			啟動 電流	轉矩			轉動 慣量 kgm ²	概略重量 IM B3 Kg
		KW	HP					380V	400V	415V		滿載 轉矩 NM	啟動 轉矩 %	最大 轉矩 %		
1TZ9002-0BA2	63M	0.18	1/4	2	2805	52.8	79.0	0.66	0.62	0.60	3.4	0.6	170	220	0.00018	4.0
1TZ9002-0BB3	63M			4	1360	57.0	71.0	0.67	0.64	0.62	2.8	1.3	190	210	0.00037	4.0
1TZ9002-0CC2	71M			6	800	45.5	67.0	0.88	0.84	0.81	2.0	2.1	190	200	0.00055	5.0
1TZ9002-0BA3	63M	0.25	1/3	2	2835	58.2	75.0	0.87	0.83	0.80	3.6	0.8	190	260	0.00022	4.0
1TZ9002-0CB2	71M			4	1365	61.5	73.0	0.84	0.8	0.77	3	1.7	180	200	0.00052	5
1TZ9002-0CC3	71M			6	860	52.1	71.0	1.03	0.98	0.94	2.2	2.8	200	200	0.0008	6
1TZ9002-0CA2	71M	0.37	1/2	2	2755	63.9	79.0	1.12	1.06	1.02	3.4	1.3	220	220	0.00029	5
1TZ9002-0CB3	71M			4	1350	66.0	75.0	1.14	1.08	1.04	3.2	2.6	200	200	0.00077	6
1TZ9002-0DC2	80M			6	915	59.7	70.0	1.35	1.28	1.23	2.7	3.9	160	180	0.00198	9.0
1TZ9002-0CA3	71M	0.55	3/4	2	2750	69.0	79.0	1.54	1.46	1.41	3.7	1.9	220	220	0.00041	6.0
1TZ9002-0DB2	80M			4	1385	70.0	79.0	1.52	1.44	1.39	3.7	3.8	210	220	0.0014	9.0
1TZ9002-0DC3	80M			6	900	65.8	72.0	1.77	1.68	1.62	2.7	5.8	170	190	0.0017	12
1TZ9002-0DA2	80M	0.75	1	2	2835	72.1	86.0	1.84	1.75	1.69	5.2	2.5	210	230	0.00079	9.0
1TZ9002-0DB3	80M			4	1385	72.1	76.0	1.95	1.85	1.78	3.6	5.2	210	230	0.0017	11
1TZ9002-0EC0	90S			6	940	70.0	67.0	2.42	2.30	2.22	3.8	7.6	200	220	0.0033	13
1TZ9002-0DA3	90S	1.1	1.5	2	2840	75.0	86.0	2.58	2.45	2.36	5.7	3.7	250	250	0.001	12
1TZ9002-0EB0	90S			4	1405	75.0	81.0	2.63	2.50	2.41	4.5	7.5	210	230	0.0024	12
1TZ9002-0EC4	90L			6	925	72.9	69.0	3.32	3.15	3.04	3.8	11.0	220	240	0.004	15
1TZ9002-0EA0	90S	1.5	2	2	2835	77.2	80.5	3.47	3.30	3.18	5.5	5.1	260	290	0.0014	13
1TZ9002-0EB4	90L			4	1410	77.2	80.0	3.53	3.35	3.23	4.7	10	240	260	0.0033	15
1TZ9002-1AC4	100L			6	940	75.2	74.0	4.11	3.90	3.76	4.0	15.0	200	220	0.0065	19
1TZ9002-0EA4	90L	2.2	3	2	2855	79.7	85.0	4.95	4.70	4.53	6.5	7.4	280	320	0.0018	14
1TZ9002-1AB4	100L			4	1425	79.7	81.0	5.16	4.90	4.72	5.1	15.0	220	230	0.0059	18
1TZ9002-1BC2	112M			6	940	77.7	72.0	6.00	5.70	5.49	4.6	22.0	260	270	0.0092	25
1TZ9002-1AA4	100L	3	4	2	2835	81.5	87.0	6.42	6.10	5.88	6.4	10.0	320	350	0.0034	20
1TZ9002-1AB5	100L			4	1425	81.5	85.0	6.63	6.30	6.07	5.4	20.0	240	260	0.0078	22
1TZ9002-1BC6	112M			6	945	79.7	72.0	7.89	7.50	7.23	4.6	30.0	290	300	0.013	32
1TZ9002-1CC0	132S			6	955	79.7	74.0	7.68	7.30	7.04	4.6	30.0	200	260	0.017	34
1TZ9002-1BA2	112M	4	5.5	2	2935	83.1	85.0	8.63	8.20	7.90	8.3	13.0	330	420	0.0067	25
1TZ9002-1BB2	112M			4	1435	83.1	83.0	8.84	8.40	8.10	6.1	27.0	250	290	0.0100	27
1TZ9002-1CC2	132SM			6	955	81.4	76.0	9.79	9.30	8.96	5.2	40.0	230	260	0.0210	39
1TZ9002-1BA6	112M	5.5	7.5	2	2935	84.7	86.0	11.5	10.90	10.50	7.5	18.0	290	380	0.0085	31
1TZ9002-1CA0	132S			2	2910	84.7	88.0	11.3	10.7	10.3	5.7	18.0	180	260	0.013	35
1TZ9002-1CB0	132S			4	1450	84.7	82.0	11.8	11.2	10.8	5.7	36.0	230	270	0.0190	38
1TZ9002-1CC3	132M			6	955	83.1	75.0	13.4	12.7	12.2	5.7	55.0	270	300	0.0270	48
1TZ9002-1CA1	132S	7.5	10	2	2925	86.0	88.0	15.1	14.3	13.8	6.8	24.0	220	310	0.0160	40
1TZ9002-1CB2	132M			4	1450	86.0	82.0	16.2	15.4	14.8	6.6	49.0	260	310	0.0240	44
1TZ9002-1DC2	160M			6	970	84.7	73.0	18.4	17.5	16.9	5.5	74.0	210	290	0.0560	72
1TZ9002-1CA6	132M	11	15	2	2920	87.6	90.0	21.1	20.0	19.3	7.5	36.0	280	370	0.0220	53
1TZ9002-1DA2	160M			2	2925	87.6	85.0	22.6	21.5	20.7	5.7	36.0	200	270	0.0300	60
1TZ9002-1DB2	160M			4	1460	87.6	81.0	23.7	22.5	21.7	6.9	72.0	270	330	0.0440	62
1TZ9002-1DC4	160L			6	965	86.4	77.0	25.3	24.0	23.1	5.9	109	190	270	0.0780	92
1TZ9002-1DA3	160M	15	20	2	2935	88.7	85.0	30.0	28.5	27.5	6.8	49.0	240	320	0.0360	68
1TZ9002-1DB4	160L			4	1460	88.7	82.0	31.6	30.0	28.9	7.5	98.0	300	360	0.0560	73
1TZ9502-1EC4	180L			6	975	87.7	77.0	33.7	32.0	30.8	6.1	147	230	300	0.1700	155

IE1 / 50Hz

全密閉外扇型、保護型式IP55
絕緣等級F、溫昇等級B、連續額定S1

型式	框號	輸出		級 P	滿載 轉速 rpm	滿載 效率 100%	滿載 功因 100%	滿載電流A			啟動 電流	轉矩			轉動 慣量 kgm ²	概略重量 IM B3 Kg
		KW	HP					380V	400V	415V		滿載 轉矩 NM	啟動 轉矩 %	最大 轉矩 %		
1TZ9002-1DA4	160L	18.5	25	2	2935	89.3	87.0	36.2	34.5	33.3	7.6	60.0	270	340	0.0440	78
1TZ9502-1EB2	180M			4	1468	89.3	85.0	36.8	35.0	33.7	7.3	120	220	310	0.1300	170
1TZ9502-1EC6	180L			6	970	88.6	77.0	41.1	39.0	37.6	5.9	182	220	290	0.2060	165
1TZ9502-2AC4	200L			6	978	88.6	79.0	40.0	38.0	36.6	6.3	181	250	260	0.2500	200
1TZ9002-1DA6	160L	22	30	2	2935	89.9	90.0	41.1	39.0	37.6	7.5	72.0	260	340	0.0490	85
1TZ9502-1EA2	180M			2	2945	89.9	87.0	42.6	40.5	39.0	7.7	71.0	250	350	0.0690	150
1TZ9502-1EB4	180L			4	1465	89.9	83.0	44.7	42.5	41.0	8.0	143	270	360	0.1300	170
1TZ9502-2AC5	200L			6	980	89.2	79.0	47.4	45.0	43.4	6.8	214	280	290	0.3000	220
1TZ9502-1EA6	180L	30	40	2	2940	90.7	89.0	56.8	54.0	52.1	8.1	97.0	240	350	0.0940	180
1TZ9502-2AA4	200L			2	2960	90.7	79.0	63.2	60.0	57.8	7.3	97.0	250	360	0.1240	195
1TZ9502-1EB6	180L			4	1465	90.7	79.0	63.2	60.0	57.8	7.2	196	260	340	0.1590	185
1TZ9502-2AB5	200L			4	1472	90.7	83.0	61.1	58.0	55.9	6.9	195	230	310	0.2000	220
1TZ9502-2AC6	200L			6	975	90.2	78.0	65.3	62.0	59.8	6.0	294	260	270	0.3810	245
1TZ9502-2BC2	225M			6	978	90.2	82.0	62.1	59.0	56.9	6.0	293	270	250	0.4900	270
1TZ9502-2AA5	200L	37	50	2	2955	91.2	88.0	70.5	67.0	64.6	8.2	120	270	350	0.1500	230
1TZ9502-2AB6	200L			4	1470	91.2	82.0	74.7	71.0	68.4	6.8	240	240	290	0.2460	240
1TZ9502-2BB0	225S			4	1475	91.2	85.0	72.6	69.0	66.5	7.0	240	230	320	0.3700	260
1TZ9502-2CC2	250M			6	980	90.8	82.0	75.8	72.0	69.4	6.0	361	270	240	0.7600	330
1TZ9502-2AA6	200L	45	60	2	2955	91.7	85.0	87.4	83.0	80.0	8.1	145	250	360	0.1760	245
1TZ9502-2BA2	225M			2	2960	91.7	88.0	84.2	80.0	77.1	6.7	145	230	300	0.2200	280
1TZ9502-2BB2	225M			4	1475	91.7	86.0	86.3	82.0	79.0	7.2	291	260	320	0.4500	290
1TZ9502-2DC0	280S			6	986	91.4	84.0	89.5	85.0	81.9	7.0	436	260	260	1.1000	440
1TZ9502-2BA6	225M	55	75	2	2960	92.1	88.0	103	98.0	95.0	7.3	177	250	320	0.2700	330
1TZ9502-2CA2	250M			2	2970	92.1	88.0	103	98.0	94.5	6.7	177	200	290	0.4000	360
1TZ9502-2BB6	225M			4	1475	92.1	86.0	105	100	96.0	6.7	356	250	260	0.4900	320
1TZ9502-2CB2	250M			4	1475	92.1	85.0	106	101	97.4	6.1	356	240	260	0.6900	370
1TZ9502-2DC2	280M			6	986	91.9	85.0	107	102	98.3	6.7	533	260	260	1.3000	500
1TZ9502-2CA6	250M	75	100	2	2970	92.7	87.0	141	134	141	7.3	241	240	310	0.4800	420
1TZ9502-2DA0	280S			2	2975	92.7	86.0	143	136	143	6.8	241	220	380	0.7200	470
1TZ9502-2CB6	250M			4	1482	92.7	84.0	146	139	146	7.4	483	250	300	0.8600	440
1TZ9502-2DB0	280S			4	1485	92.7	85.0	144	137	144	7.0	482	230	280	1.2000	500
1TZ9502-2DC6	280M			6	985	92.6	84.0	146	139	146	7.0	727	290	270	1.7000	560
1TZ9502-3AC0	315S			6	988	92.6	83.0	148	141	148	7.1	725	250	270	2.1000	660
1TZ9502-2DA2	280M	90	125	2	2975	93.0	88.0	167	159	153	7.1	289	250	310	0.8300	530
1TZ9502-2DB2	280M			4	1482	93.0	87.0	169	161	155	6.5	580	220	280	1.4000	560
1TZ9502-3AC2	315M			6	988	92.9	83.0	177	168	162	7.3	870	260	260	2.5000	740
1TZ9502-2DA6	280M	110	150	2	2975	93.3	90.0	199	189	182	7.3	355	240	310	1.0000	620
1TZ9502-3AA0	315S			2	2982	93.3	86.0	208	198	191	7.5	352	230	330	1.2000	680
1TZ9502-2DB6	280M			4	1486	93.3	85.0	211	200	193	8.0	710	260	330	1.7000	680
1TZ9502-3AB0	315S			4	1488	93.3	84.0	216	205	198	6.5	706	230	270	1.9000	690
1TZ9502-3AC4	315L			6	988	93.3	86.0	208	198	191	6.8	1063	260	280	3.2000	880
1TZ9502-3AA2	315M	132	175	2	2982	93.5	89.0	242	230	222	7.6	423	230	300	1.4000	740
1TZ9502-3AB2	315M			4	1488	93.5	85.0	253	240	231	6.8	847	250	270	2.2000	760
1TZ9502-3AC5	315M			6	988	93.5	86.0	247	235	227	7.5	1276	300	290	4.0000	1030
1TZ9502-3AA4	315L	160	215	2	2982	93.8	91.0	284	270	260	7.4	512	230	290	1.6000	880
1TZ9502-3AB4	315L			4	1486	93.8	86.0	300	285	275	7.2	1028	270	270	2.9000	940
1TZ9502-3AC6	315L			6	988	93.8	86.0	300	285	275	7.7	1546	310	300	4.7000	1160
1TZ9502-3AA5	315L	200	270	2	2982	94.0	92.0	353	335	323	7.1	640	220	280	2.1000	1000
1TZ9502-3AB5	315L			4	1486	94.0	87.0	374	355	342	6.9	1285	250	270	3.5000	1140

型式	框號	輸出		級	滿載 轉速 rpm	滿載 效率 %	滿載 功因 %	滿載電流A			啟動 電流	轉矩			轉動 慣量 kgm ²	概略重量 IM B3 Kg
		KW	HP					P	220V	380V		460V	滿載 轉矩 NM	啟動 轉矩 %		
1TZ9002-0BA2	63M	0.18	1/4	2	3405	62.0	78.0	0.98	0.57	0.47	3.9	0.6	190	250	0.00018	4
1TZ9002-0BB3	63M			4	1670	66.0	68.0	1.05	0.61	0.50	3.2	1.2	210	230	0.00037	4
1TZ9002-0CC2	71M			6	1015	52.5	65.0	1.38	0.8	0.66	2.3	2.0	200	210	0.0006	5
1TZ9002-0BA3	63M	0.25	1/3	2	3440	64.0	74.0	1.39	0.8	0.66	4.2	0.8	210	280	0.0002	4
1TZ9002-0CB2	71M			4	1665	68.0	71.0	1.36	0.79	0.65	3.4	1.7	180	200	0.00052	5
1TZ9002-0CC3	71M			6	1070	57.5	70.0	1.63	0.94	0.78	2.5	2.6	200	210	0.0008	6
1TZ9002-0CA2	71M	0.37	1/2	2	3355	70.0	79.0	1.76	1.02	0.84	4	1.2	230	240	0.00022	5
1TZ9002-0CB3	71M			4	1650	70.0	75.0	1.85	1.07	1.03	3.6	2.5	210	210	0.0008	6
1TZ9002-0DC2	80M			6	1120	62.0	68.0	2.30	1.33	1.28	3	3.6	170	210	0.00198	9
1TZ9002-0CA3	71M	0.55	3/4	2	3350	72.0	79.0	2.54	1.47	1.39	4.2	1.8	240	240	0.0003	6
1TZ9002-0DB2	80M			4	1685	74.0	78.0	2.50	1.45	1.20	4.3	3.5	230	250	0.0014	9
1TZ9002-0DC3	80M			6	1110	66.0	69.0	3.17	1.84	1.52	3.1	5.4	190	210	0.00238	12
1TZ9002-0DA2	80M	0.75	1	2	3435	74.0	86.0	3.55	2.06	1.7	5.9	2.4	230	250	0.00079	10
1TZ9002-0DB3	80M			4	1690	74.0	75.0	4.06	2.35	1.94	4.2	4.9	230	260	0.00377	11
1TZ9002-0EC0	90S			6	1140	72.0	66.0	4.70	2.72	2.25	4.2	7.2	200	250	0.00333	13
1TZ9002-0DA3	90S	1.1	1.5	2	3435	78.5	87.0	4.91	2.84	2.35	6.5	3.5	270	260	0.00223	12
1TZ9002-0EB0	90S			4	1705	75.0	81.0	5.23	3.03	2.5	5.0	7.1	220	250	0.0050	12
1TZ9002-0EC4	90L			6	1125	75.0	69.0	6.48	3.75	3.1	4.3	10.8	220	260	0.00402	15
1TZ9002-0EA0	90S	1.5	2	2	3425	81	86.0	6.59	3.81	3.15	6.0	4.9	260	310	0.0036	13
1TZ9002-0EB4	90L			4	1710	78.7	81	7.00	4.06	3.35	5.4	9.8	260	280	0.00596	15
1TZ9002-1AC4	100L			6	1140	77.0	78.0	6.60	3.80	3.65	4.3	12.6	210	240	0.0065	20
1TZ9002-0EA4	90L	2.2	3	2	3450	81.5	86.0	9.51	5.51	4.55	7.0	7.1	280	330	0.0046	14
1TZ9002-1AB4	100L			4	1720	83.0	82.0	8.50	4.90	4.70	5.8	14.2	220	270	0.0059	19
1TZ9002-1BC2	112M			6	1140	78.5	73.0	11.71	6.78	5.60	5.1	21.5	260	280	0.0092	25
1TZ9002-1AA4	100L	3	4	2	3430	84.5	88.0	10.6	6.10	5.04	6.7	9.6	340	320	0.0034	20
1TZ9002-1AB5	100L			4	1725	85.5	86.0	10.7	6.20	5.12	6.0	19.1	220	230	0.0078	22
1TZ9002-1BC6	112M			6	1140	83.5	72.0	15.1	8.72	7.20	4.5	29	290	300	0.0130	32
1TZ9002-1CC0	132S			6	1155	85.5	75.0	12.3	7.11	5.87	4.6	28.5	190	200	0.0167	34
1TZ9002-1BA2	112M	4	5.5	2	3535	84.5	87.0	14.2	8.20	7.80	7.5	12.4	270	370	0.0067	25
1TZ9002-1BB2	112M			4	1735	85.0	83.0	14.4	8.30	8.10	5.8	25.3	210	260	0.0102	27
1TZ9002-1CC2	132SM			6	1155	83.5	77.0	15.7	9.11	8.90	4.7	38.2	200	240	0.0212	39
1TZ9002-1BA6	112M	5.5	7.5	2	3525	86.0	88.0	14.2	8.2	6.77	7.5	12.4	270	370	0.0067	25
1TZ9002-1CA0	132S			2	3505	86.5	90.0	18.5	10.7	8.84	5.8	17.2	190	270	0.0127	35
1TZ9002-1CB0	132S			4	1745	87.0	84.0	19.6	11.4	10.80	6.7	34.4	220	280	0.0186	38
1TZ9002-1CC3	132M			6	1155	85.0	76.0	21.7	12.57	12.2	5.2	52.3	240	260	0.0273	53
1TZ9002-1CA1	132S	7.5	10	2	3530	87.5	88.0	25.6	14.8	12.2	6.5	23.3	220	310	0.0160	45
1TZ9002-1CB2	132M			4	1750	87.5	84.0	26.8	15.5	14.7	7.0	46.9	240	300	0.0237	44
1TZ9002-1DC2	160M			6	1170	86.0	75.0	30.5	17.7	16.7	5.9	70.2	220	290	0.0499	81
1TZ9002-1CA6	132M	11	15	2	3520	87.5	92.0	41.0	23.7	19.6	7.5	34.0	270	370	0.0220	53
1TZ9002-1DA2	160M			2	3525	87.5	86.0	38.0	22.0	21.0	6.0	34.2	200	280	0.0297	69
1TZ9002-1DB2	160M			4	1760	88.5	83.0	39.5	22.5	22.0	6.8	68.4	230	300	0.0440	62
1TZ9002-1DC4	160L			6	1165	89.0	77.0	42.0	24.3	20.1	6.3	103.3	190	270	0.0678	92
1TZ9002-1DA3	160M	15	20	2	3540	88.5	87.0	51.0	29.5	28.0	6.9	47.0	240	320	0.0360	77
1TZ9002-1DB4	160L			4	1760	89.5	84.0	52.0	30.5	28.5	8.0	94.0	290	360	0.0560	82
1TZ9502-1EC4	180L			6	1170	90.2	79.0	65.9	38.1	31.5	6.2	147	210	280	0.1700	155

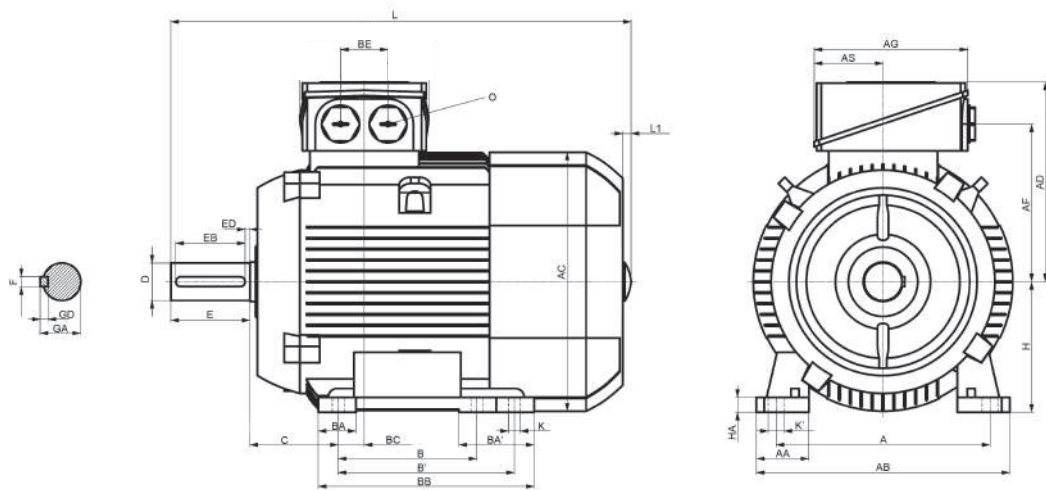
IE1⁺ / 60Hz

全密閉外扇型、保護型式IP55
絕緣等級F、溫昇等級B、連續額定S1

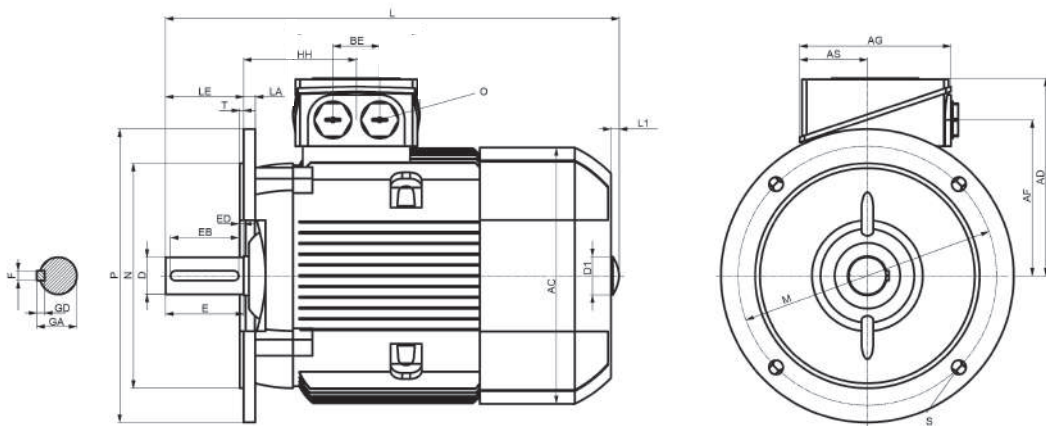
型式	框號	輸出		級 P	滿載 轉速 rpm	滿載 效率 %	滿載 功因 %	滿載電流A			啟動 電流	轉矩			轉動 慣量 kgm ²	概略重量 IM B3 Kg		
		KW	HP					220V	380V	460V		滿載 轉矩 NM	啟動 轉矩 %	最大 轉矩 %				
1TZ9002-1DA4	160L	18.5	25	2	3530	89.5	88.0	72.2	41.8	34.5	7.8	58.0	270	340	0.0440	78		
1TZ9502-1EB2	180M			4	1768	91.0	85.0	72.2	41.8	34.5	7.6	115	220	320	0.1300	170		
1TZ9502-1EC6	180L			6	1168	91.0	79.0	80.5	46.6	38.5	5.9	180	210	270	0.2100	165		
1TZ9502-2AC4	200L			6	1178	91.0	80.0	79.5	46.0	38.0	6.3	178	240	250	0.2500	200		
1TZ9002-1DA6	160L	22	30	2	3540	89.5	90.0	81.0	47.0	38.5	7.5	66	260	350	0.0490	85		
1TZ9502-1EA2	180M			2	3550	89.5	87.0	82.6	47.9	39.5	8.2	66	280	370	0.0690	150		
1TZ9502-1EB4	180L			4	1765	91.0	84.0	86.8	50.3	41.5	8.2	137	270	360	0.1300	170		
1TZ9502-2AC5	200L			6	1180	91.7	81.0	94.1	54.5	45.0	6.9	214	270	270	0.3000	220		
1TZ9502-1EA6	180L	30	40	2	3540	91.5	90.0	107	62.0	51.0	8.4	90	240	350	0.0900	180		
1TZ9502-2AA4	200L			2	3560	91.5	81.0	120	69.0	57.0	7.6	90	270	360	0.1240	195		
1TZ9502-1EB6	180L			4	1765	92.4	81.0	121	70.2	58.0	7.4	187	260	330	0.1600	185		
1TZ9502-2AB5	200L			4	1772	92.4	84.0	117	68.0	56.0	7.3	186	230	300	0.2000	220		
1TZ9502-2AC6	200L			6	1175	91.7	79.0	126	73.0	60.0	6.3	280	250	260	0.3800	245		
1TZ9502-2BC2	225M			6	1182	91.7	82.0	105	61.0	50.0	7.0	242	310	270	0.4900	275		
1TZ9502-2AA5	200L	37	50	2	3555	91.7	89.0	134	77.5	64	8.3	112	280	350	0.1500	230		
1TZ9502-2AB6	200L			4	1770	93.0	83.0	144	84	69	7.2	229	220	290	0.2500	240		
1TZ9502-2BB0	225S			4	1778	92.4	84.0	126	73	60	7.7	199	280	340	0.3700	260		
1TZ9502-2CC2	250M			6	1185	91.7	81.0	132	76.3	63	6.8	298	300	260	0.7600	355		
1TZ9502-2AA6	200L	45	60	2	3555	92.4	87.0	167	97	80	7.8	137	270	350	0.1800	245		
1TZ9502-2BA2	225M			2	3565	91.7	88.0	147	85	70	7.4	121	250	330	0.2200	280		
1TZ9502-2BB2	225M			4	1785	93.0	85.0	149	86	71	8.4	241	310	360	0.4500	295		
1TZ9502-2DC0	280S			6	1186	91.7	84.0	153	89	73	7.5	362	270	270	1.1000	465		
1TZ9502-2BA6	225M	55	75	2														
1TZ9502-2CA2	250M			2	3575	92.4	88.0	178	103	85	7.3	147	220	330	0.4000	360		
1TZ9502-2BB6	225M			4	1775	93.0	87.0				6.7	339	250	260	0.4900	320		
1TZ9502-2CB2	250M			4	1782	93.0	85.0	182	106	87	7.0	295	290	300	0.6900	375		
1TZ9502-2DC2	280M			6	1188	92.1	84.0	186	108	89	7.3	442	300	290	1.4000	500		
1TZ9502-2CA6	250M	75	100	2														
1TZ9502-2DA0	280S			2	3582	93.0	87.0	243	141	116	7.7	200	230	330	0.7200	490		
1TZ9502-2CB6	250M			4														
1TZ9502-2DB0	280S			4	1788	93.2	84.0	251	146	120	7.9	401	250	310	1.2000	520		
1TZ9502-2DC6	280M			6	1185	93.0	85.0	299	173	143	7.0	730	280	260	1.7000	560		
1TZ9502-3AC0	315S			6	1190	93.0	82.0	257	149	123	7.7	602	280	300	2.1000	670		
1TZ9502-2DA2	280M	90	125	2	3578	93.0	89.0	285	165	136	7.7	240	290	330	0.8300	530		
1TZ9502-2DB2	280M			4	1788	93.2	85.0	299	173	143	7.3	481	260	290	1.4000	570		
1TZ9502-3AC2	315S			6	1190	93.0	83.0	306	177	146	7.8	722	290	310	2.5000	740		
1TZ9502-2DA6	280M	110	150	2														
1TZ9502-3AA0	315S			2	3586	93.0	87.0	358	207	171	8.9	293	280	360	1.2000	710		
1TZ9502-2DB6	280M			4														
1TZ9502-3AB0	315S			4	1788	93.5	85.0	364	211	174	7.7	588	260	290	1.9400	720		
1TZ9502-3AC4	315L			6	1190	94.1	85.0	364	210	173	7.6	883	290	310	3.2000	880		
1TZ9502-3AA2	315M	132	175	2	3586	94.1	90.0	410	237	196	8.6	352	260	320	1.4000	770		
1TZ9502-3AB2	315M			4	1790	94.5	85.0	430	248	205	7.8	704	330	320	2.3100	860		
1TZ9502-3AC5	315M			6	1191	94.1	85.0	435	251	205	9.2	1058	350	340	4.0200	970		
1TZ9502-3AA4	315L	160	215	2	3586	94.1	89.0	502	291	240	9.1	426	280	360	1.6000	890		
1TZ9502-3AB4	315L			6	1192	94.1	84.0	533	309	255	9.6	1282	370	380	4.7100	1160		
1TZ9502-3AC6	315L			6	1192	94.1	84.0	533	309	255	9.6	1282	370	380	4.7100	1160		
1TZ9502-3AA5	315L	200	270	2	3588	94.1	91.0	617	357	295	8.4	532	290	320	2.1000	1010		
1TZ9502-3AB5	315L			4	1790	94.5	86.0	648	375	310	8.0	1067	300	310	3.4600	1110		

IE4 1TZ9004 標準馬達外型尺寸圖

B3



B5



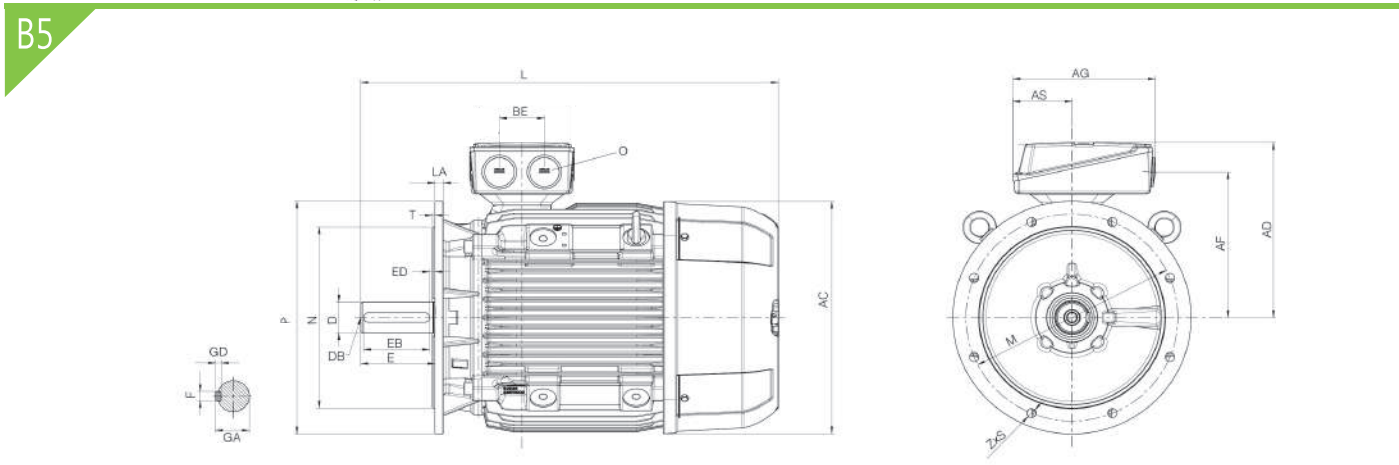
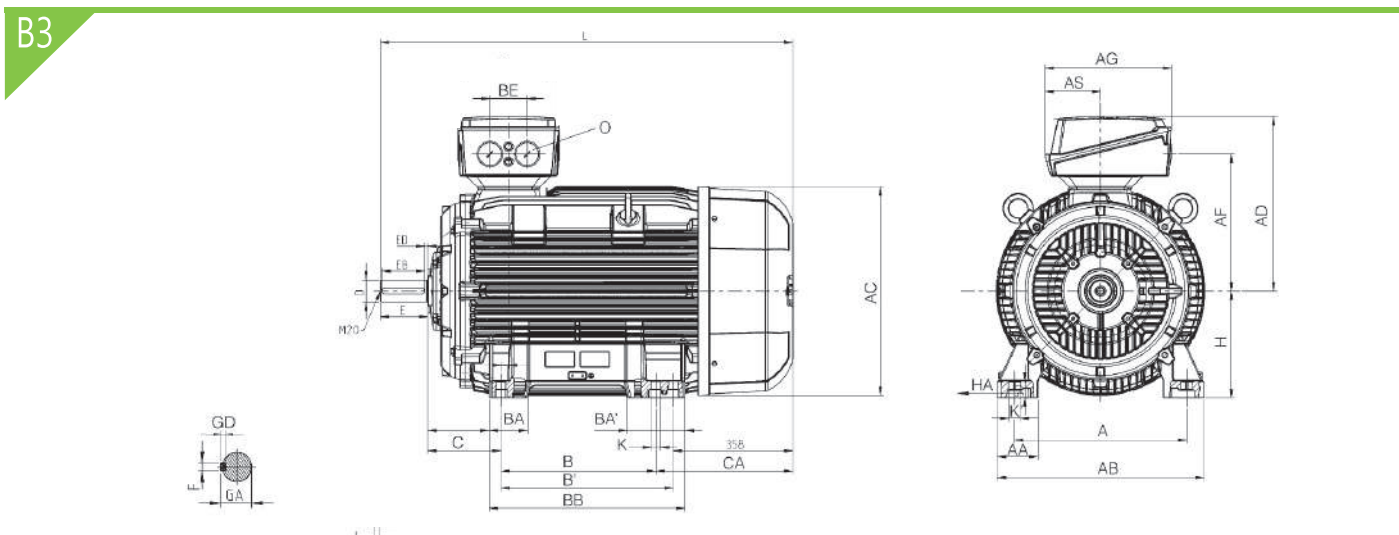
B3																															
框號	HP			A	AA	AB	AC	B	B'	BA	BA'	BB	C	H	HA	AD	AF	K	K'	L	AG	AS	O	BE	D	DB	E	F	GD	GA	BC
	2P	4P	6P																												
100L	4	3		160	42	196	198	140	-	37.5	37.5	176	63	100	12	166	126	12	16	431 481	135	63.5	2xM32x1.5	50	28	M10x33.5	60	8	7	31	33.5
		4																													
112M	5.5			190	46	226	222	140	-	37.5	37.5	176	70	112	12	177	137	12	16	414 464	135	63.5	2xM32x1.5	50	28	M10x33.5	60	8	7	31	26
		5.5																													
132S	7.5			216	53	256	262	140	(178)	38	76	218	89	132	15	202	160	12	16	465	155	70.5	2xM32x1.5	48	38	M12x42	80	10	8	41	26.5
		10	7.5																												
132M		10						(140)	178											515											
160M	15			254	60	300	314	210	(254)	44	89	300	108	160	18	237	190	15	19	604	175	77.5	2xM40x1.5	57	42	M16x49	110	12	8	45	47
		20	15																												
160L	25	20						(210)	254											664											

B5											
框號	LE	D1	LA	M	N	P	S	T	ED	EB	HH
100L	60	32	11	215	180	250	14.5	4	5	50	96.5
112M	60	32	11	215	180	250	14.5	4	5	50	96
132S/M	80	39	12	265	230	300	14.5	4	5	70	116
160M/L	110	45	13	300	250	350	18.5	5	10	90	155

1TZ系列軸承編號		
框號	軸端	非軸端
100	6206ZZC3	6206ZZC3
112	6306ZZC3	6306ZZC3
132	6308ZZC3	6308ZZC3
160	6309ZZC3	6309ZZC3

- 框號132,160固定式腳座才提供B與B'兩組鎖孔·拆腳型只提供沒()那一孔
- 框號80,90只有1個出線孔
- 實際馬達軸承請依銘版標示為準
- 軸心直徑D公差
 $\Phi D \leq \Phi 30:j6 / \Phi 31 - \Phi 50:k6 / \Phi D > \Phi 50:m6$
- 軸心高度H公差
 框號250以下+0.-0.5/號280以上+0,-1
- 軸端攻牙尺寸DB 依線DIN 332
- 單位: mm

IE4 1TZ9504 標準 馬達外型尺寸圖



框號	HP				B3																												
	2P	4P	6P	8P	A	AA	AB	AC	B	B'	BA	BA'	BB	C	H	HA	AD	AF	K	K'	L	AG	AS	O	BE	D	DB	E	F	GD	GA	BC	
180M		25			279	65	339	356	241	279	85	120	328	121	180	20	286	234	15	19	668	189	92	2MM40x1.5	60	48	M16	110	14	9	51.5	34	
	30																				698												698
180L		30																															
200L	40	40			318	70	378	396	305	-	104	104	355	133	200	25	315	259	19	25	746	265	112	2MM50x1.5	85	55	M20	110	16	10	59	31	
50									286		92	117	361	124	225	34	338	282	19	25	848					60			140	18	11	64	
225S		50			356	80	436	449	311												818	266	112	2MM50x1.5	85			110	16	10	59	15	
60																				928					60			140	18	11	64		
225M		60																			957			2MM63x1.5	110	60		140	18	11	64	24	
60																				887	319	145			65								
250M		75			406	100	490	497	349	-	102	102	409	168	250	40	410	322	24	30	957			2MM63x1.5	110	65						20	
75																				957					65								
280S		100			457	100	540	551	368	-		101	152	479	190	280	40	433	345	24	30	1070	319	145	2MM63x1.5	110	75	M20	140		18	11	69
100																								65					20	12	79.5		
280M	125								419	-														2MM63x1.5	110	65		140		18	11	69	20
125																									65				20	12	79.5		
315S	150								406	-	113	170	527											2MM63x1.5	110	65		140	18	8	69	22	
150																									65				140	18	8		69
315M	175								457	-	113	170	578											2MM63x1.5	110	65		140	18	8	69	22	
175																									65				140	18	8		69
315L	215				508	120	610	616		-	113	170	578	216	315	50	515	404	28	35	1217	374	164	2MM63x1.5	110	65	M20	140	18	8	69	22	
215																					1217					65			140	18	8		69
270										-	176	227	648								1372			2MM63x1.5	110	80		170	22	14	85	22	
270																					1402					80			170	22	14		85

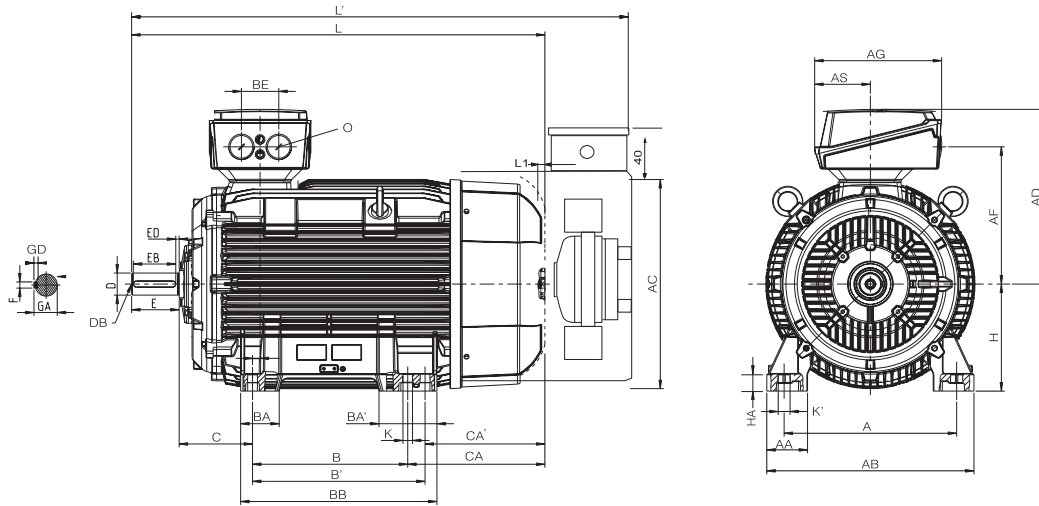
框號	HP				B5									
	2P	4P	6P	8P	LA	M	N	P	S	T	ED	EB	HH	
180	30	25	30		13	300	250	350	18.5	5	5	100	155	
200	40	40			15	350	300	400	18.5	5	5	100	164	
	50													
225	60				16	400	350	450	18.5	5	5	100	164	
250	75	50	60		18	500	450	550	18.5	5	10	125	192	
280	100	100	125		18	500	450	550	18.5	5	10	125	210	
315	150													
	175													
	215													
	270				22	600	550	660	24	8	10	125	238	
	150													
	175													
	215													
	270										25	140		

1TZ9504系列軸承編號		
框號	軸端	非軸端
180	6310ZC3	6310ZC3
200	6312ZC3	6312ZC3
225	6313ZC3	6313ZC3
250	6315ZC3	6315ZC3
280-2P	6315C3	6315C3
280-4,6,8P	6317C3	6317C3
315-2P	6316C3	6316C3
315-4,6,8P	6319C3	6319C3

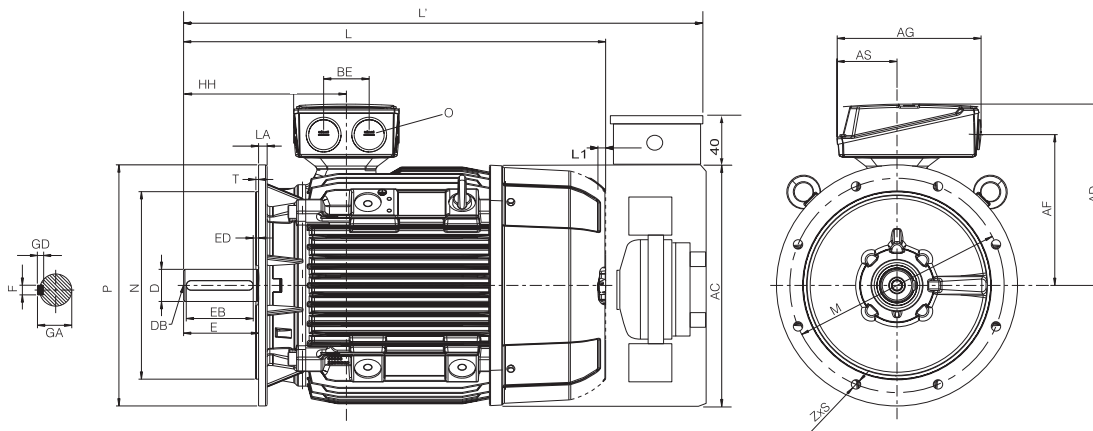
- 軸心直徑D公差
 $\Phi D \leq \Phi 30:j6 / \Phi 31-\Phi 50:k6 / \Phi D > \Phi 50:m6$
- 軸心高度H公差
 框號250以下+0.-0.5/號280以上+0,-1
- 軸端攻牙尺寸DB 依線DIN 332
- 單位: mm

IE4 1TZ9504 變頻 馬達外型尺寸圖

B3



B5



B3																																	
框號	HP				A	AA	AB	AC	B	B'	BA	BA'	BB	C	H	HA	AD	AF	K	K'	L	L'	AG	AS	O	BE	D	DB	E	F	GD	GA	BC
	2P	4P	6P	8P																													
180M	25				279	65	339	356	241	279	85	120	328	121	180	20	286	234	15	19	668	925	2M40xL5	60	48	M16	110	14	9	51.5	34		
	30	30																															
200L	40				318	70	378	396	305	-	104	104	355	133	200	25	315	259	19	25	746	1008	2M50xL5	85	55	M20	110	16	10	59	31		
	50	50																															
225S	60				356	80	436	449	286	-	92	117	361	124	225	34	338	282	19	25	848	1069	2M50xL5	85	55	M20	110	16	10	59	15		
	60																																
250M	75				406	100	490	497	311	-	102	102	409	168	250	40	410	322	24	30	887	1113	2M63xL5	110	60	M20	140	18	11	64	24		
	75																																
280S	100				457	100	540	551	368	-	101	152	479	190	280	40	433	345	24	30	957	1183	2M63xL5	110	75	M20	140	18	11	69	20		
	100																																
280M	125				457	100	540	551	419	-	101	152	479	190	280	40	433	345	24	30	1070	1292	2M63xL5	110	65	M20	140	18	11	69	20		
	125																																
315S	150				508	120	610	616	406	-	113	170	527	216	315	50	515	404	28	35	1052	1328	2M63xL5	110	65	M20	170	22	14	85	22		
	150																																
315L	215				508	120	610	616	457	-	113	170	578	216	315	50	515	404	28	35	1217	1493	2M63xL5	110	80	M20	170	22	14	85	22		
	215																																
315L	270				508	120	610	616	457	-	113	170	578	216	315	50	515	404	28	35	1247	1483	2M63xL5	110	65	M20	170	22	14	85	22		
	270																																
315L	215				508	120	610	616	457	-	113	170	578	216	315	50	515	404	28	35	1372	1648	2M63xL5	110	65	M20	170	22	14	85	22		
	215																																
315L	270				508	120	610	616	457	-	113	170	578	216	315	50	515	404	28	35	1402	1638	2M63xL5	110	80	M20	170	22	14	85	22		
	270																																

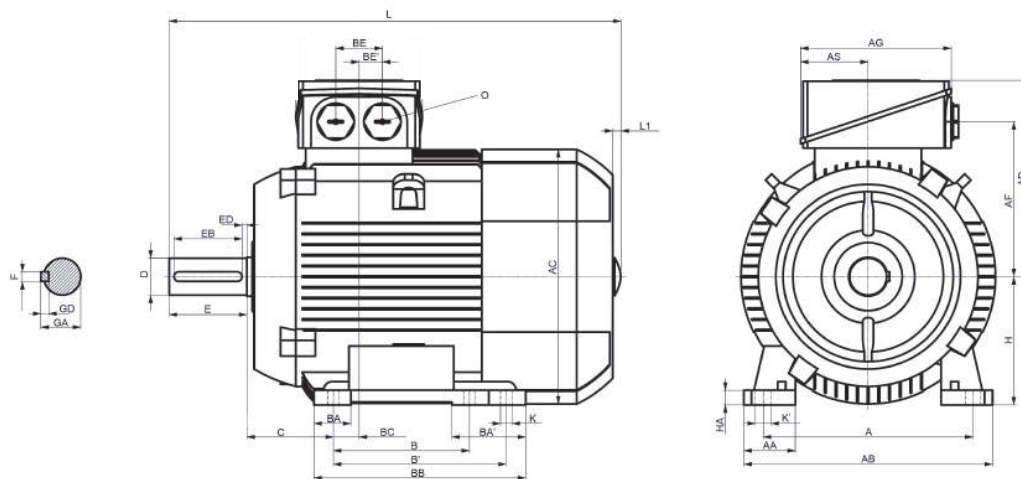
B5													
框號	2P	4P	6P	8P	LA	M	N	P	S	T	ED	EB	HH
200	40	40			15	350	300	400	19	5	5	100	164
	50												
225	60				16	400	350	450	19	5	5	100	164
	60	50											
250	75	75			18	500	450	550	19	5	10	125	192
	75												
280	100	100			18	500	450	550	19	5	10	125	210
	125	125											
315	150				22	600	550	660	24	8	10	125	238
	175												
	215												
	270												
315	150				22	600	550	660	24	8	25	140	
	175												
315	215				22	600	550	660	24	8	25	140	
	270												

變頻專用馬達配備規格

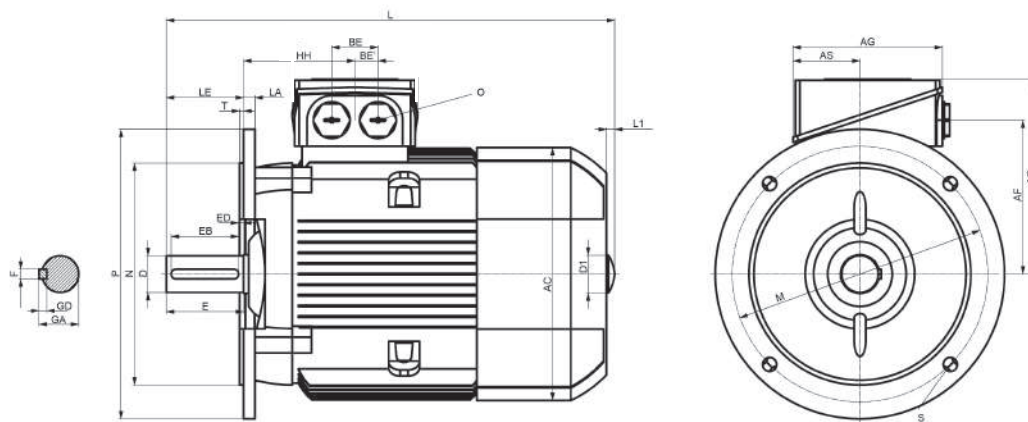
	標配型		選配型
	獨立風扇	框號 63~200	225~315
譯碼器	供應電源	1Ø, 220V	3Ø, 380V
	最大頻率	150KHz Max	150KHz Max
	解析度	1024 pulse	200~2048 pulse
	輸出型式	Line driver	Line driver NPN NPN open collector Push pull
過熱保護器	供應電源	8~24VDC	5V / 8~24VDC
	型式	N.C保護開關	3 x PTC

IE3 1TZ9003 標準馬達外型尺寸圖

B3



B5



框號	HP				B3																													
	2P	4P	6P	8P	A	AA	AB	AC	B	B'	BA	BA'	BB	C	H	HA	AD	AF	K	K'	L	AG	AS	O	BE	BE'	D	DB	E	F	GD	GA	BC	
71M	-	1/3	1/4	-	112	30.5	132	145	90	-	32	32	106	45	71	7	149	112	7	7	240	126	62	M25x1.5	36	18	14	M5	30	5	5	16	20.5	
	-	1/2	1/3	-																	280			M16x1.5										
80M	1	3/4	1/2	-	125	30.5	150	159	100	-	32	-	118	50	80	8	122	96.5	9.5	13.5	292	93	43	M25x1.5	-	18	19	M6	40	6	6	21.5	23	
	1.5	1	3/4	-																	327													
90S	2	1.5	1	-	140	30.5	165	178	100	(125)	33	54	143	56	90	10	126	102	10	14	347	93	43	M25x1.5	-	18	24	M8	50	8	7	27	22.5	
90L	3	2	1.5	-	160	42	196	198	140	-	37.5	37.5	176	63	100	12	166	126	12	16	387	135	63.5	M25x1.5	50	25	28	M10x3.5	60	8	7	31	33.5	
	4	3	4	431																														
100L	5.5	7.5	2/60 Hz	-	190	46	226	222	140	-	37.5	37.5	176	70	112	12	177	137	12	16	396	135	63.5	2xM32x1.5	50	25	28	M10x3.5	60	8	7	31	26	
	4	3	4	431																														
112M	5.5	7.5	2/60 Hz	-	190	46	226	222	140	-	37.5	37.5	176	70	112	12	177	137	12	16	396	135	63.5	2xM32x1.5	50	25	28	M10x3.5	60	8	7	31	26	
	4	3	4	431																														
132S	7.5	-	3/60 Hz	3	216	53	256	262	140	(178)	38	38	180 (拆腳) 218 (固定)	89	132	15	202	160	12	16	465	155	70.5	2xM32x1.5	48	24	38	M12x42	80	10	8	41	26.5	
	10	7.5	-	-																	515													
132M	-	-	5.5	-	216	53	256	262	140	(178)	38	38	180 (拆腳) 218 (固定)	89	132	15	202	160	12	16	465	155	70.5	2xM32x1.5	48	24	38	M12x42	80	10	8	41	26.5	
	15	10	7.5	4																	515													
160M	15	20	10	5.5	254	60	300	314	210	(254)	44	89	300	108	160	18	237	190	15	19	604	175	77.5	2xM40x1.5	57	28.5	42	M16x49	110	12	8	45	47	
	25	20	15	10																	574													
160L	25	20	15	10	254	60	300	314	210	(210)	254	44	89	300	108	160	18	237	190	15	19	664	175	77.5	2xM40x1.5	57	28.5	42	M16x49	110	12	8	45	47

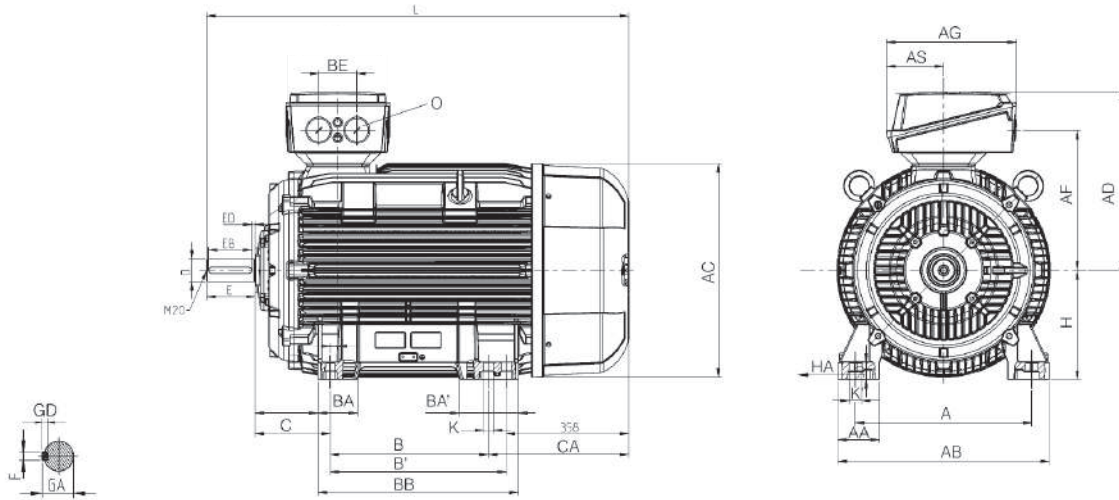
B5												
框號	LE	D1	LA	M	N	P	S	Z	T	ED	EB	HH
71M	30	-	5	130	110	160	10	4	3.5	4	22	65.5
80M	40	-	10	165	130	200	12	4	3.5	4	32	73
90L	50	-	10	165	130	200	12	4	3.5	5	40	78.5
100L	60	32	11	215	180	250	14.5	4	4	5	50	96.5
112M	60	32	11	215	180	250	14.5	4	4	5	50	96
132S/M	80	39	12	265	230	300	14.5	4	4	5	70	115.5
160M/L	110	45	13	300	250	350	18.5	4	5	10	90	155

1TZ系列軸承編號		
框號	抱架	軸承
71	鋁鐵	6202ZC3
	鋼	6204ZC3
80	鋁鐵	6204ZC3
	鋼	6204ZC3
90	鋁鐵	6205ZC3
	鋼	6204ZC3
100	鋁鐵	6206ZC3
	鋼	6206ZC3
112	鋼	6306ZC3
132	鋼	6308ZC3
160	鋼	6309ZC3

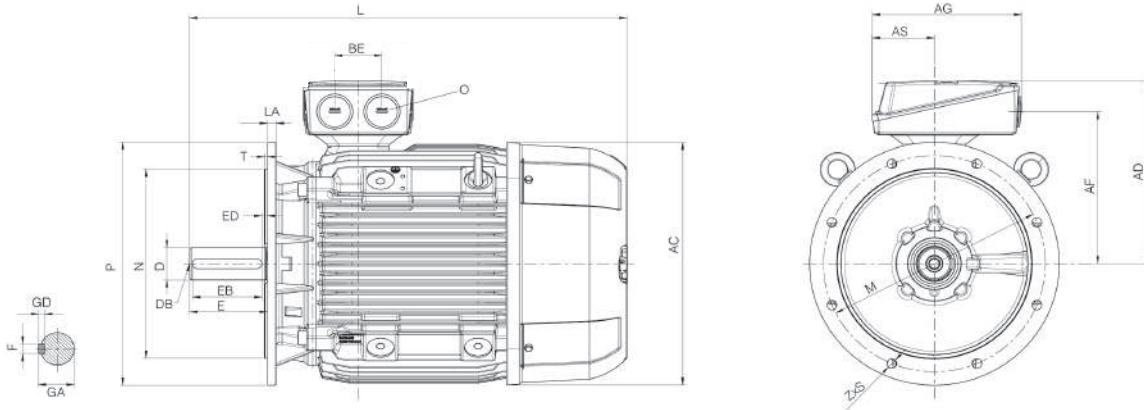
- 軸心直徑D公差
 $\Phi D \leq \Phi 30:j6 / \Phi 31 - \Phi 50:k6 / \Phi D > \Phi 50:m6$
- 軸心高度H公差
 框號250以下+0,-0.5 / 框號280以上+0,-1
- 軸端攻牙尺寸DB · 依據DIN 332
- 單位：mm

IE3 1TZ9503 標準 馬達外型尺寸圖

B3



B5



框號	HP				B3																													
	2P	4P	6P	8P	A	AA	AB	AC	B	B'	BA	BA'	BB	C	H	HA	AD	AF	K	K'	L	AG	AS	O	BE	D	DB	E	F	GD	GA	ED	EB	BC
180 M	30	25			279	65	339	356	241	(279)	85	120 (固定)	328	121	180	20	286	234	15	19	668	190	92	20MB3L5	60	48	M16	110	14	9	51.5	5	100	34
	40	30	20	15					(241)	279																								
180L	40	30	25	15	318	70	378	396	305	-	104	104	355	133	200	25	315	259	19	25	721	266	112	20MB3L5	85	55	M20	110	16	10	59	5	100	31
	50	40	30	20					286	(311)																								
200L	40	30	25	15	318	70	378	396	305	-	104	104	355	133	200	25	315	259	19	25	721	266	112	20MB3L5	85	55	M20	110	16	10	59	5	100	31
	50	40	30	20					(286)	311																								
225M	60	50	25		356	80	436	449	286	(311)	92	117	361	149	225	34	338	282	19	25	788	266	112	20MB3L5	85	55	M20	110	16	10	59	5	100	31
	75	50	30						(286)	311																								
225M	60	50	25		356	80	436	449	286	(311)	92	117	361	149	225	34	338	282	19	25	788	266	112	20MB3L5	85	55	M20	110	16	10	59	5	100	31
	75	50	30						(286)	311																								
250M	75	50	40		406	100	490	497	349	-	102	102	409	168	250	40	410	322	24	30	887	319	145	20MB3L5	110	65	M20	140	18	11	69	10	125	24
	100	60							(349)	-																								
280S	100	60	50		457	100	540	551	368	(419)	101	152	479	190	280	40	433	345	24	30	960	319	145	20MB3L5	110	75	M20	140	18	11	69	10	125	20
	150	75	60						(368)	419																								
280M	125	150	100		457	100	540	551	368	(419)	101	152	479	190	280	40	433	345	24	30	960	319	145	20MB3L5	110	75	M20	140	18	11	69	10	125	20
	150	100							(368)	419																								
315S	150	100	75		508	120	610	616	406	(457)	113	170	527	216	315	50	515	404	28	35	1052	374	164	20MB3L5	110	80	M20	140	18	11	69	10	125	22
	175	125	100						(406)	(457)																								
315M	175	125	100		508	120	610	616	406	(457)	113	170	527	216	315	50	515	404	28	35	1052	374	164	20MB3L5	110	80	M20	140	18	11	69	10	125	22
	215	150	125						(406)	(457)																								
315L	215	150	125		508	120	610	616	406	(457)	113	170	527	216	315	50	515	404	28	35	1052	374	164	20MB3L5	110	80	M20	140	18	11	69	10	125	22
	270	175	150	125					(406)	(457)																								
315L	215	150	125		508	120	610	616	406	(457)	113	170	527	216	315	50	515	404	28	35	1052	374	164	20MB3L5	110	80	M20	140	18	11	69	10	125	22
	270	175	150	125					(406)	(457)																								

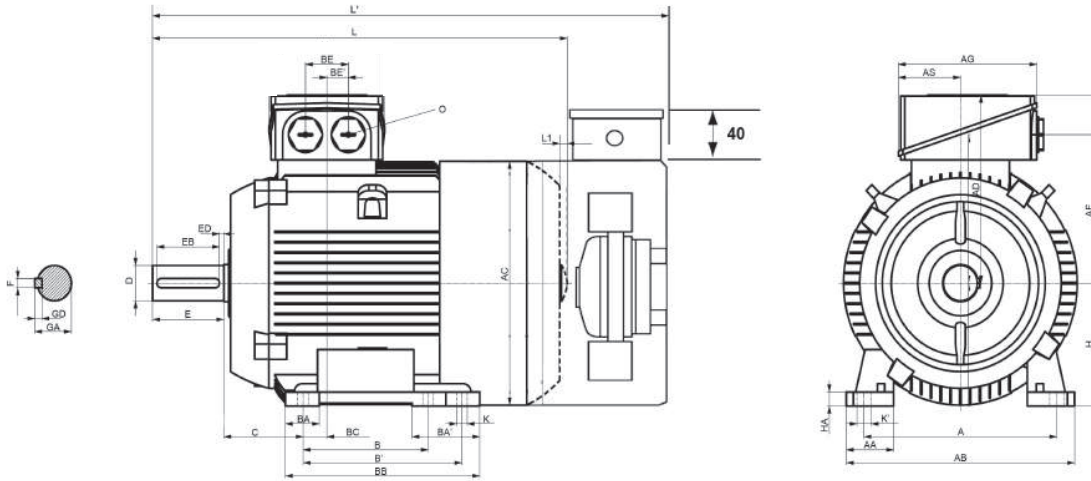
框號	B5												
	2P	4P	6P	8P	LE	LA	M	N	P	S	Z	T	HH
180	30	25	20	15	110	13	300	250	350	18.5	4	5	155
	40	30	25	15									
200	40	30	25	15	110	15	350	300	400	18.5	4	5	164
	50	40	30	20									
225	60	50	40	25	140	16	400	350	450	18.5	8	5	164
	75	50	40	20									
250	75	50	40	20	140	18	500	450	550	18.5	8	5	192
	100	60	50	30									
280	100	60	50	30	140	18	500	450	550	18.5	8	5	210
	125	75	60	40									
315	150	100	75	50	140	22	600	550	660	24	8	6	238
	175	125	100	75									
315	175	125	100	75	170	22	600	550	660	24	8	6	238
	215	150	125	100									
315	215	150	125	100	170	22	600	550	660	24	8	6	238
	270	175	150	125									

1TZ9503系列軸承編號		
框號	軸端	非軸端
180	6310ZC3	6310ZC3
200	6312ZC3	6312ZC3
225	6313ZC3	6313ZC3
250	6315ZC3	6315ZC3
280-2P	6315C3	6315C3
280-4,6,8P	6317C3	6317C3
315-2P	6316C3	6316C3
315-4,6,8P	6319C3	6319C3

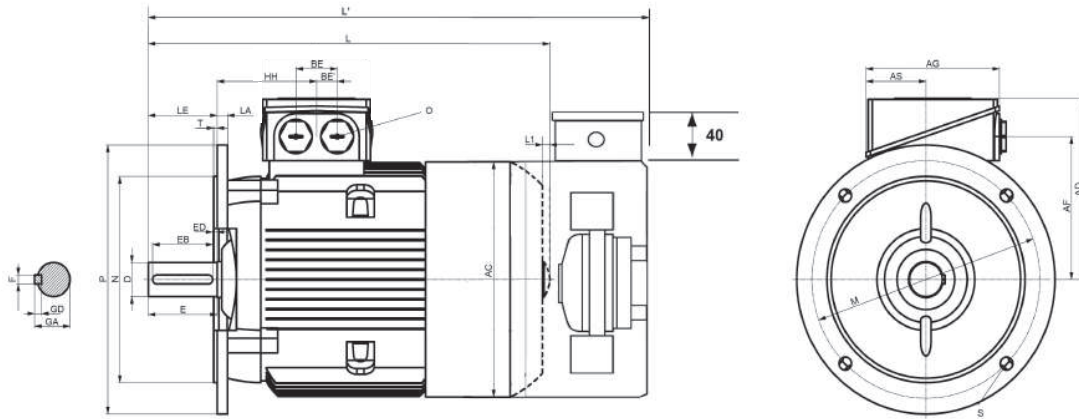
- 軸心直徑D公差
 $\Phi D \leq \Phi 30: j6 / \Phi 31 - \Phi 50: k6 / \Phi D > \Phi 50: m6$
- 軸心高度H公差
 框號250以下+0,-0.5 / 框號280以上+0,-1
- 軸端攻牙尺寸DB · 依據DIN 332
- 單位: mm

IE3 1TZ9003 變頻馬達外型尺寸圖

B3



B5



框號	HP				B3																																								
	2P	4P	6P	8P	A	AA	AB	AC	B	B'	BA	BA'	BB	C	H	HA	AD	AF	K	K'	L	L'	AG	AS	O	BE	BE'	D	DB	E	F	GD	GA	BC											
71M	-	1/3	1/4	-	112	30.5	132	145	90	-	32	32	106	45	71	7	149	112	7	7	240	290	126	62	M25x1.5 M16x1.5	36	18	14	M5	30	5	5	16	20.5											
	-	1/2	1/3	-																	280	330																							
80M	1	3/4	1/2	-	125	30.5	150	159	100	-	32	-	118	50	80	8	122	96.5	9.5	13.5	292	342	93	43	-	18	19	M6	40	6	6	21.5	23												
	1.5	1	3/4	-																	327	377																							
90S	2	1.5	1	-	140	30.5	165	178	100	125	33	54	143	56	90	10	126	102	10	14	347	397	93	43	-	18	24	M8	50	8	7	27	22.5												
90L	3	2	1.5	-																	387	437																							
100L	-	-	2	50Hz	160	42	196	198	140	-	37.5	37.5	176	63	100	12	166	126	12	16	396	446	135	63.5	-	50	25	28	M10x3.5	60	8	7	31	33.5											
	4	3	4	-																	431	481																							
112M	5.5	7.5	2/60Hz	3/50Hz	190	46	226	222	140	-	37.5	37.5	176	70	112	12	177	137	12	16	414	514	135	63.5	-	50	25	28	M10x3.5	60	8	7	31	26											
	7.5	-	3/60Hz	4																		465													565										
132M	-	-	5.5	-	216	53	256	262	140	(178)	38	38	180	89	132	15	202	160	12	16	465	565	155	70.5	-	48	24	38	M12x2	80	10	8	41	26.5											
	15	10	7.5	4																	515	615																							
	-	15	-	-																		574													674										
160M	15	20	15	10	254	60	300	314	210	(254)	44	89	300	108	160	18	237	190	15	19	604	704	175	77.5	-	57	28.5	42	M16x49	110	12	8	45	47											
160L	25	20	25	10																	664	764																							

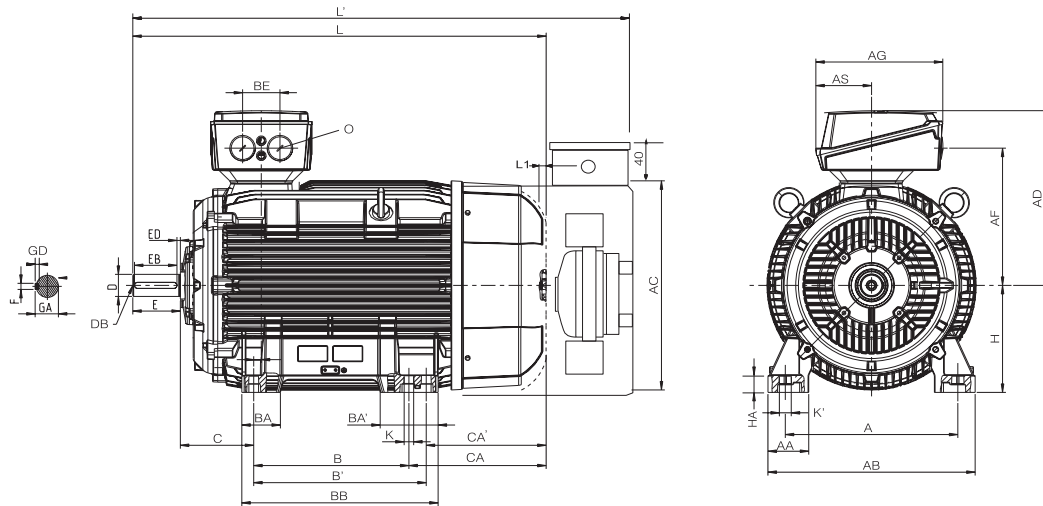
B5												
框號	LE	D1	LA	M	N	P	S	Z	T	ED	EB	HH
71M	30	-	5	130	110	160	10	4	3.5	4	22	65.5
80M	40	-	10	165	130	200	12	4	3.5	4	32	73
90L	50	-	10	165	130	200	12	4	3.5	5	40	78.5
100L	60	32	11	215	180	250	14.5	4	4	5	50	96.5
112M	60	32	11	215	180	250	14.5	4	4	5	50	96
132S/M	80	39	12	265	230	300	14.5	4	4	5	70	116
160M/L	110	45	13	300	250	350	18.5	4	5	10	90	155

變頻專用馬達配備規格

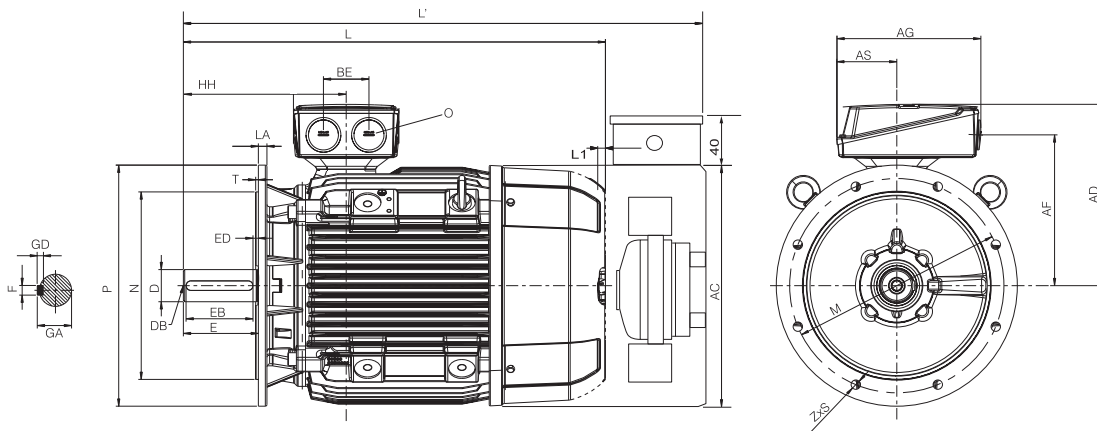
獨立風扇	標配型		選配型	
	框號	63~200	225~315	112~200
譚碼器	供應電源	1Ø, 220V	3Ø, 380V	3Ø, 380V
	最大頻率	150KHz Max		150KHz Max
譚碼器	解析度	1024 pulse		200~2048 pulse
	輸出型式	Line driver		Line driver NPN NPN open collector Push pull
	供應電源	8~24VDC		5V / 8~24VDC
過熱保護器	型式	N.C保護開關		3 x PTC

IE3 1TZ9503 變頻馬達外型尺寸圖

B3



B5



框號	HP				B3																																	
	2P	4P	6P	8P	A	AA	AB	AC	B	B'	BA	BA'	BB	C	H	HA	AD	AF	K	K'	L	L'	AG	AS	O	BE	D	DB	E	F	GD	GA	ED	EB	BC			
180M	25								241 (279)												668	828			Z2M40xL5													
	30				279	65	339	356	(241)	279	85	120 (固定)	328	121	180	20	286	234	15	19	721	881	190	92			60	48	M16	110	14	9	52	5	100	34		
180L	20	30	40																		668	828			Z2M40xL5													
	40	40	25	15																	698	858					85	55	M20	110	16	10	59	5	100	31		
200L	25	40	30	40																	721	881			Z2M50xL5													
	50	40	30	40	318	70	378	396	305	-	104	104	355	133	200	25	315	259	19	25	746	906	266	112			85	55	M20	110	16	10	59	5	100	31		
225S	50								286 (311)																Z2M50xL5													
	60				356	80	436	449	(286)	311	92	117	361	149	225	34	338	282	19	25	818	978	266	112			85	55	M20	110	16	10	59	5	100	15		
225M	75																				848	1008			Z2M50xL5													
	75	40	30																		928	1088					85	55	M20	110	16	10	59	5	100	15		
250M	100																				887	1047			Z2M63xL5													
	75	75	50	40	406	100	490	497	349	-	102	102	409	168	250	40	410	322	24	30	957	1117	319	145			110	65	M20	140	18	11	69	10	125	24		
280S	100																								Z2M63xL5													
	100	100	60	50					368 (419)												960	1290					110	65	M20	140	18	11	69	10	125	24		
280M	125																								Z2M63xL5													
	150				457	100	540	551	(368)	419	101	152	479	190	280	40	433	345	24	30	1070	1400	319	145			110	65	M20	140	18	11	69	10	125	24		
315S	150																								Z2M63xL5													
	150	150	100	75					406 (457)		113	170	527								1052	1382					110	65	M20	140	18	11	69	10	125	24		
315M	175																								Z2M63xL5													
	175	175	125	100					457 (508)		113	170	578								1082	1412					110	65	M20	140	18	11	69	10	125	24		
315L	215																								Z2M63xL5													
	215	215	150	125	508	120	610	616	(457)	508	113	170	578	216	315	50	515	404	28	35	1217	1547	374	164			110	65	M20	140	18	11	69	10	125	24		
315L	270																								Z2M63xL5													
	270	175	150	175					(457)	508	176	227	648								1247	1577					110	65	M20	140	18	11	69	10	125	24		
315L	270																								Z2M63xL5													
	270	175	150	175					(457)	508	176	227	648								1372	1702					110	65	M20	140	18	11	69	10	125	24		
315L	270																								Z2M63xL5													
	270	175	150	175					(457)	508	176	227	648								1402	1732					110	65	M20	140	18	11	69	10	125	24		

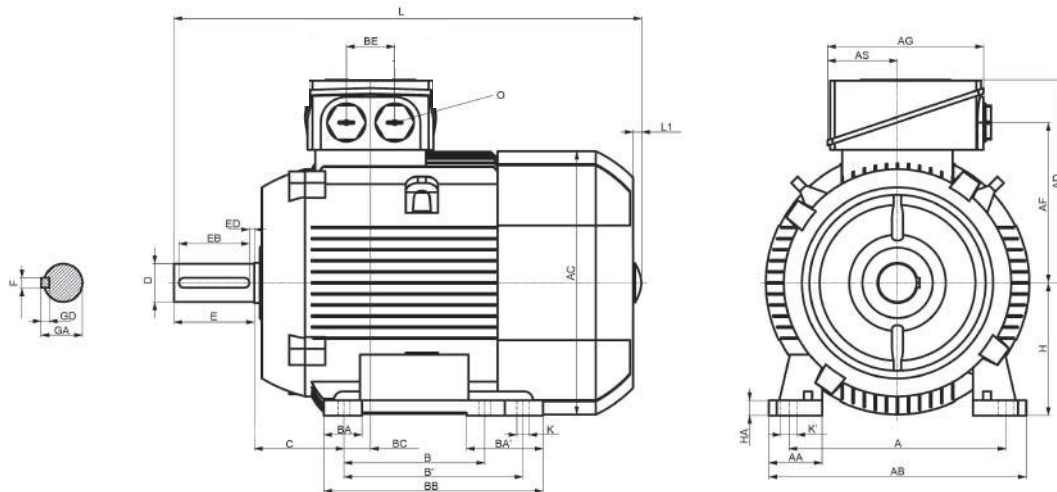
框號	B5												
	2P	4P	6P	8P	LE	LA	M	N	P	S	Z	T	HH
180	30	25			110	13	300	250	350	18.5	4	5	155
	40	20	15										
200	40	25			110	15	350	300	400	18.5	4	5	164
	50	20	20										
225	60	25			110	16	400	350	450	18.5	8	5	164
	75	20	25										
250	100	30	40		140	18	500	450	550	18.5	8	5	192
	100	25	30										
280	125	40	50		140	18	500	450	550	18.5	8	5	210
	150	30	40										
315	150	40	50		140	22	600	550	660	24	8	6	238
	175	30	40										
315	215	50	60		170								
	270	75	100										

變頻專用馬達配備規格

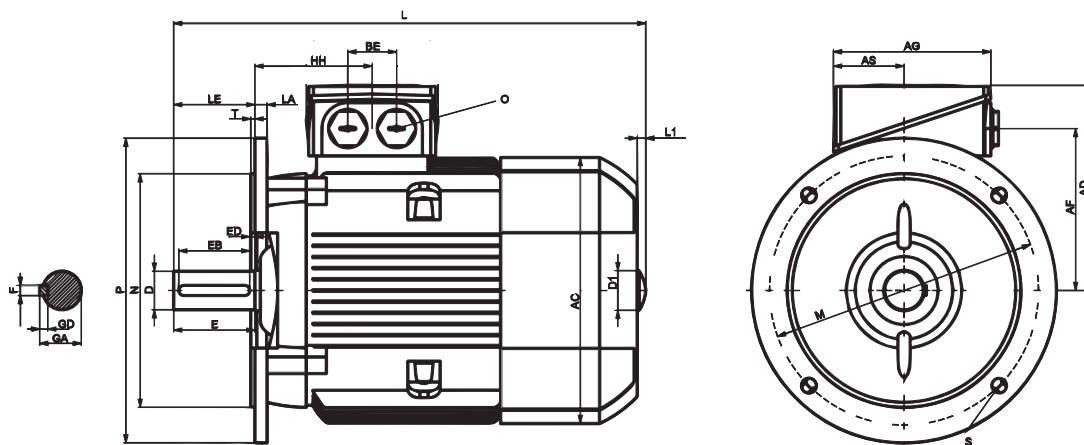
		標配型		選配型
		63~200	225~315	112~200
獨立風扇	框號	63~200	225~315	112~200
	供應電源	1Ø, 220V	3Ø, 380V	3Ø, 380V
譯碼器	最大頻率	150KHz Max		150KHz Max
	解析度	1024 pulse		200~2048 pulse
	輸出型式	Line driver		Line driver NPN NPN open collector Push pull
	供應電源	8~24VDC		5V / 8~24VDC
過熱保護器	型式	N.C保護開關		3 x PTC

IE1 1TZ9002 標準 馬達外型尺寸圖

B3



B5



框號	HP				B3																O	BE	D	DB	E	F	GD	GA	BC				
	2P	4P	6P	8P	A	AA	AB	AC	B	B'	BA	BA'	BB	C	H	HA	AD	AF	K	K'										L	AG	AS	
63M	1/4	1/3	1/4	-	100	27	120	118	80	-	28	-	96	40	63	7	101	77.5	7	10	202.5	75	37	M25x1.5	32	11	M4	23	4	4	12.5	30	
71M	1/2	1/3	1/2	3/4	112	30.5	132	139	90	-	27	-	106	45	71	7	111	87.5	7	10	240	75	37	M16x1.5	32	14	M5*12.5	30	5	5	16	18	
80M	1	3/4	1	1/2	125	30.5	150	159	100	-	32	-	118	50	80	8	121.5	96.5	9.5	13.5	292	93	43	M16x1.5	36	19	M6*16	40	6	6	21.5	23	
90S/L	2	3	2	1	140	30.5	165	178	100	125	33	54	143	56	90	10	126	101.5	10	14	347	93	43	M16x1.5	36	24	M8*19	50	8	7	27	22.5	
100L	4	3	2	1	160	42	196	198	140	-	37.5	37.5	176	63	100	12	166	125.5	12	16	395.5	135	63.5	M16x1.5	50	28	M10x33.5	60	8	7	31	33.5	
112M	5.5	5.5	2	3	190	46	226	222	140	-	37.5	37.5	176	70	112	12	177	136.5	12	16	389	135	63.5	M16x1.5	50	28	M10x33.5	60	8	7	31	26	
132S	7.5	7.5	4	3	216	53	256	262	140	(178)	38	76	218	89	132	15	202	159.5	12	16	414	155	70.5	2xM32x1.5	48	38	M12x42	80	10	8	41	26.5	
132M	-	10	7.5	4	216	53	256	262	140	(140)	178	38	76	218	89	132	15	202	159.5	12	16	465	155	70.5	2xM32x1.5	48	38	M12x42	80	10	8	41	26.5
160M	15	20	10	5.5	254	60	300	314	210	(254)	44	89	300	108	160	18	236.5	190	15	19	515	175	77.5	2xM40x1.5	57	42	M16x49	110	12	8	45	47	
160L	25	20	15	10	254	60	300	314	210	(210)	254	44	89	300	108	160	18	236.5	190	15	19	515	175	77.5	2xM40x1.5	57	42	M16x49	110	12	8	45	47

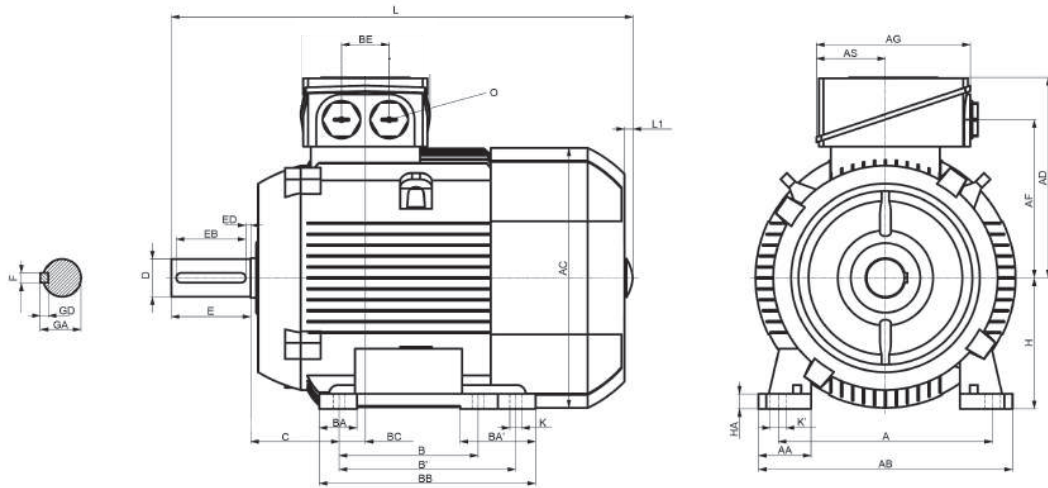
B5											
框號	LE	D1	LA	M	N	P	S	T	ED	EB	HH
63M	23	-	8	115	95	140	10	3	3.5	16	69.5
71M	30	-	9	130	110	160	10	3.5	4	22	69.5
80M	40	-	10	165	130	200	12	3.5	4	32	73
90L	50	-	10	165	130	200	12	3.5	5	40	78.5
100L	60	32	11	215	180	250	14.5	4	5	50	96.5
112M	60	32	11	215	180	250	14.5	4	5	50	96
132S/M	80	39	12	265	230	300	14.5	4	5	70	116
160M/L	110	45	13	300	250	350	18.5	5	10	90	155

1TZ系列軸承編號		
框號	軸端	非軸端
63	6201ZCC3	6201ZCC3
71	6202ZCC3	6202ZCC3
80	6204ZCC3*	6004ZCC3
90	6205ZCC3	6004ZCC3
100	6206ZCC3	6206ZCC3
112	6306ZCC3	6306ZCC3
132	6308ZCC3	6308ZCC3
160	6309ZCC3	6309ZCC3

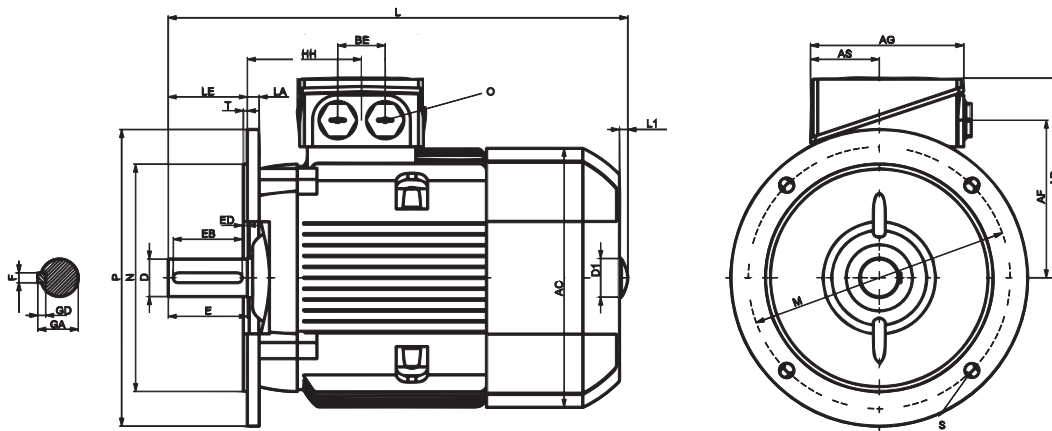
- 1TZ 80M 鋁托架軸端培林使用6004ZCC3
- 1TZ 80M 鐵托架軸端培林使用6204ZCC3
- 框號90,132,160固定式腳座才提供B與B'兩組鎖孔
- 軸心直徑D公差
 $\Phi D \leq \Phi 30:j6 / \Phi 31 - \Phi 50:k6 / \Phi D > \Phi 50:m6$
- 軸心高度H公差
框號250以下+0.-0.5/號280以上+0,-1
- 軸端攻牙尺寸DB 依線DIN 332
- 單位: mm

IE1 1TZ9502 標準 馬達外型尺寸圖

B3



B5



框號	HP				B3																											
	2P	4P	6P	8P	A	AA	AB	AC	B	B'	BA	BA'	BB	C	H	HA	AD	AF	K	K'	L	AG	AS	O	BE	D	DB	E	F	GD	GA	BC
180M 180L	30	20	15		279	65	339	356	241	279	85	120	328	120.5	180	20	286	234	15	19	668	189	91	20M60L5	60	48	M16	110	14	9	51.5	34
	40	25	20	698																												
200L	40	25	20		318	70	300	396	305	-	104	104	355	133	200	25	315	258.5	19	25	721	265	112	20M60L5	85	55	M20	110	16	10	59	31
	50	30	25	746																												
225S	60	40	25		356	80	436	449	286	311	92	117	361	149	225	34	338	282	19	25	758	266	112	20M60L5	85	60	M20	140	18	11	64	15
	50	30	25	788																												
225M	75	50	40		356	80	436	449	286	311	92	117	361	149	225	34	338	282	19	25	818	266	112	20M60L5	85	55	M20	110	16	10	59	15
	60	40	25	848																												
250M	75	50	40		406	100	490	497	349	-	102	102	409	168	250	40	410	322	24	30	887	319	145	20M60L5	110	65	M20	140	18	11	69	24
	100	60	50	975																												
280S 280M	100	60	50		457	100	540	551	368	419	101	152	479	190	280	40	433	345	24	30	960	319	145	20M60L5	110	75	M20	140	20	12	79.5	20
	125	75	60	1070																												
315SM	150	100	75		508	120	610	616	406	457	113	170	527	216	315	50	515	404	28	35	1052	374	164	20M60L5	110	65	M20	140	18	11	69	22
	175	100	75	1082																												
315L	215	150	125		508	120	610	616	406	457	113	170	578	216	315	50	515	404	28	35	1217	374	164	20M60L5	110	65	M20	140	18	11	69	22
	270	175	150	1247																												
315L	215	150	125		508	120	610	616	406	457	113	170	578	216	315	50	515	404	28	35	1247	374	164	20M60L5	110	65	M20	140	18	11	69	22
	270	175	150	1402																												

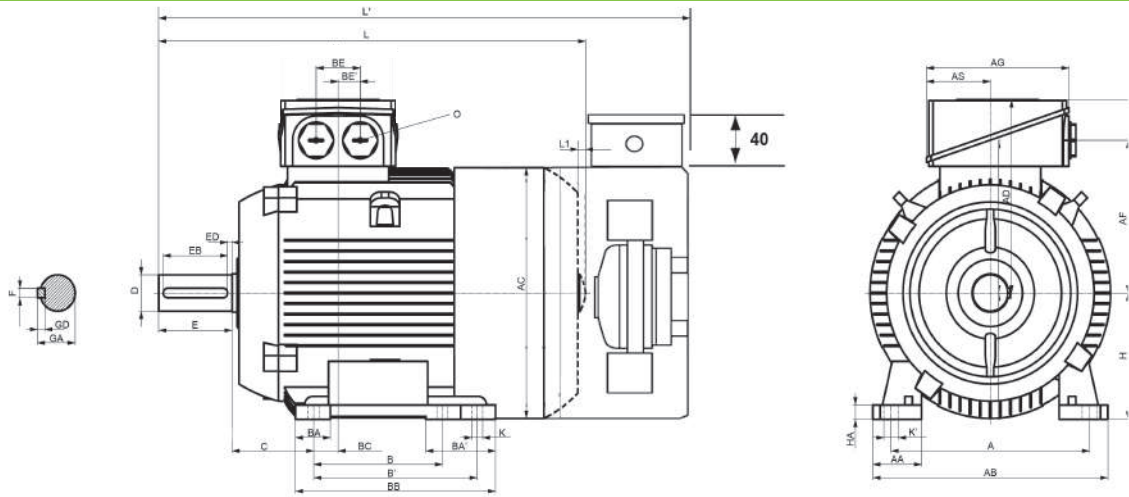
框號	B5								ED	EB	HH			
	2P	4P	6P	8P	LA	M	N	P						
180	30	25,30,40	20,25	15	13	300	250	350	18.5	4	5	5	100	155
	40	40,50	25	20,25	15	350	300	400	18.5	4	5	5	100	164
225	60	-	-		16	400	350	450	18.5	8	5	5	100	164
	75											10	125	
250	75,100	75,100	50,60	40,50	18	500	450	550	18.5	8	5	10	125	192
	100,125	100,125	60,75	50,60	18	500	450	550	18.5	8	5	10	125	210
315	150				22	600	550	660	24	8	6	10	125	238
	175	150	100	75								25	140	
315	215	150	125	100	22	600	550	660	24	8	6	25	140	238
	270	175	150	125										

1TZ9501系列軸承編號		
框號	軸端	非軸端
180	6310ZC3	6310ZC3
200	6312ZC3	6312ZC3
225	6313ZC3	6313ZC3
250	6315ZC3	6315ZC3
280-2P	6315C3	6315C3
280-4,6,8P	6317C3	6317C3
315-2P	6316C3	6316C3
315-4,6,8P	6319C3	6319C3

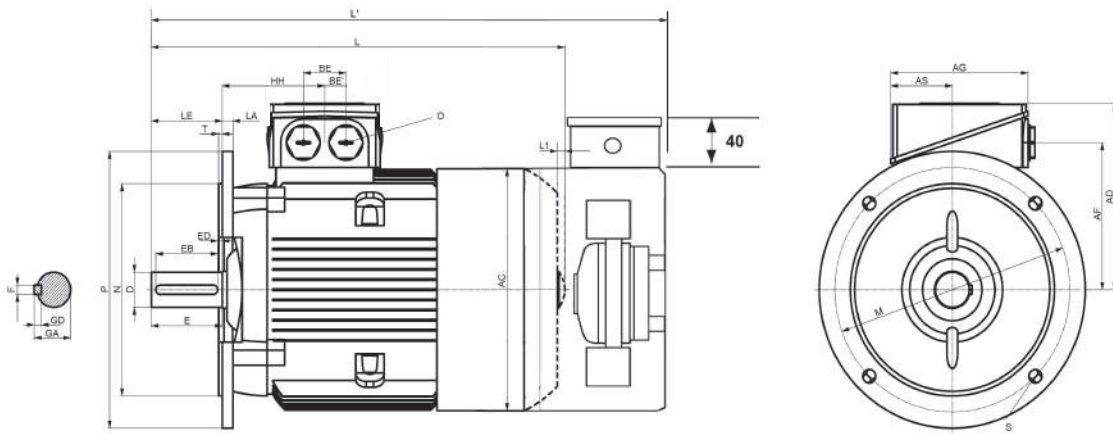
- 軸心直徑D公差
ΦD ≤ Φ30:j6 / Φ31-Φ50:k6 / ΦD > Φ50:m6
- 軸心高度H公差
框號250以下+0.05/號280以上+0,-1
- 軸端攻牙尺寸DB 依線DIN 332
- 單位: mm

IE1 1TZ9002 變頻 馬達外型尺寸圖

B3



B5



框號	HP				B3																O	BE	D	DB	E	F	GD	GA	BC			
	2P	4P	6P	8P	A	AA	AB	AC	B	B'	BA	BA'	BB	C	H	HA	AD	AF	K	K'										L	AG	AS
63M	1/4	1/4	-	-	100	27	120	118	80	-	28	-	96	40	63	7	101	77.5	7	10	203	75	37	M25x1.5 M16x1.5	32	11	M4	23	4	4	12.5	30
71M	1/2	1/3	1/4	-	112	30.5	132	139	90	-	27	-	106	45	71	7	111	87.5	7	10	240	75	37		32	14	M5*12.5	30	5	5	16	18
80M	1	3/4	1/2	1/4	125	30.5	150	159	100	-	32	-	118	50	80	8	122	96.5	9.5	13.5	292	93	43	M25x1.5 M16x1.5	36	19	M6*16	40	6	6	21.5	23
90S/L	1.5	2	1	1/2	140	30.5	165	178	100	125	33	54	143	56	90	10	126	102	10	14	347	93	43		36	24	M8*19	50	8	7	27	22.5
100L	4	3	2	1	160	42	196	198	140	-	37.5	37.5	176	63	100	12	166	126	12	16	396	135	63.5	2xM32x1.5	50	28	M10x33.5	60	8	7	31	33.5
112M	5.5	5.5	2	2	190	46	226	222	140	-	37.5	37.5	176	70	112	12	177	137	12	16	389 414	135	63.5		50	28		M10x33.5	60	8	7	31
132S	7.5	7.5	3	3	216	53	256	262	140	(178)	38	76	218	89	132	15	202	160	12	16	465 515	155	70.5	2xM32x1.5	48	38	M12x42	80	10	8	41	26.5
132M	-	10	7.5	4					(140)	178															44	89	300	108	160	18	237	190
160M	15	20	15	10	254	60	300	314	(210)	254	44	89	300	108	160	18	237	190	15	19	604	175	77.5	2xM40x1.5	57	42	M16x49	110	12	8	45	47

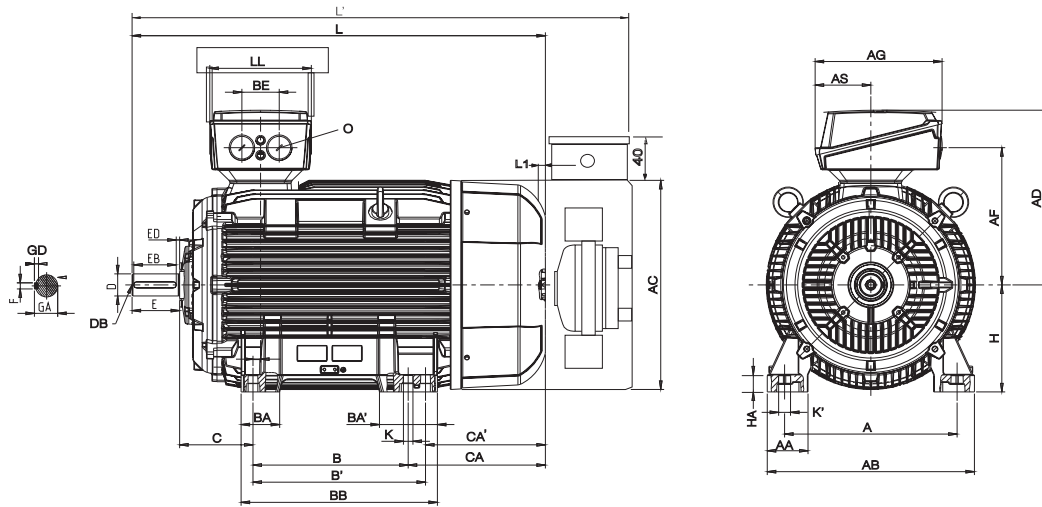
框號	B5										
	LE	D1	LA	M	N	P	S	T	ED	EB	HH
63M	23	-	8	115	95	140	10	3	3.5	16	69.5
71M	30	-	9	130	110	160	10	3.5	4	22	69.5
80M	40	-	10	165	130	200	12	3.5	4	32	73
90L	50	-	10	165	130	200	12	3.5	5	40	78.5
100L	60	32	11	215	180	250	14.5	4	5	50	96.5
112M	60	32	11	215	180	250	14.5	4	5	50	96
132S/M	80	39	12	265	230	300	14.5	4	5	70	116
160M/L	110	45	13	300	250	350	18.5	5	10	90	155

變頻專用馬達配備規格

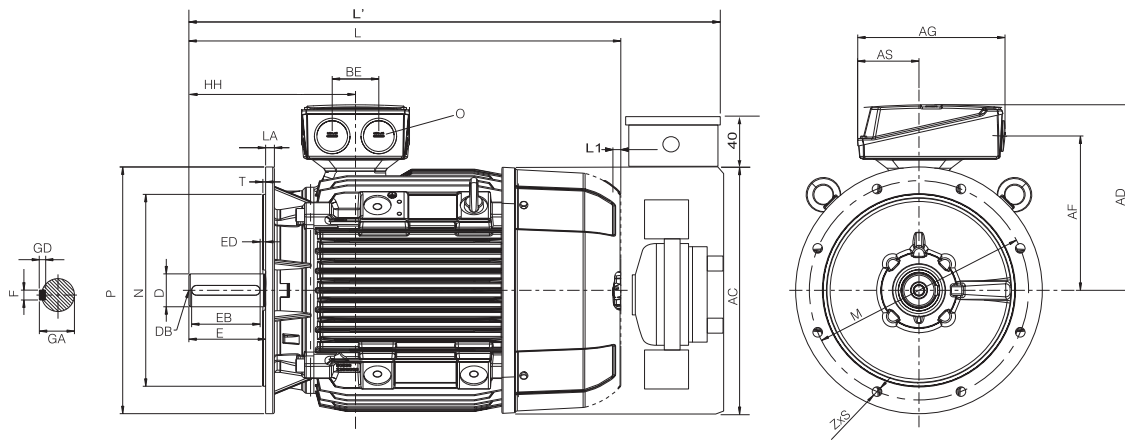
		標配型		選配型
		框號	63~200	225~315
獨立風扇	框號	63~200	225~315	112~200
	供應電源	1Ø, 220V	3Ø, 380V	3Ø, 380V
譚碼器	最大頻率	150KHz Max		150KHz Max
	解析度	1024 pulse		200~2048 pulse
	輸出型式	Line driver		Line driver NPN NPN open collector Push pull
	供應電源	8~24VDC		5V / 8~24VDC
過熱保護器	型式	N.C保護開關		3 x PTC

IE1 1TZ9502 變頻 馬達外型尺寸圖

B3



B5



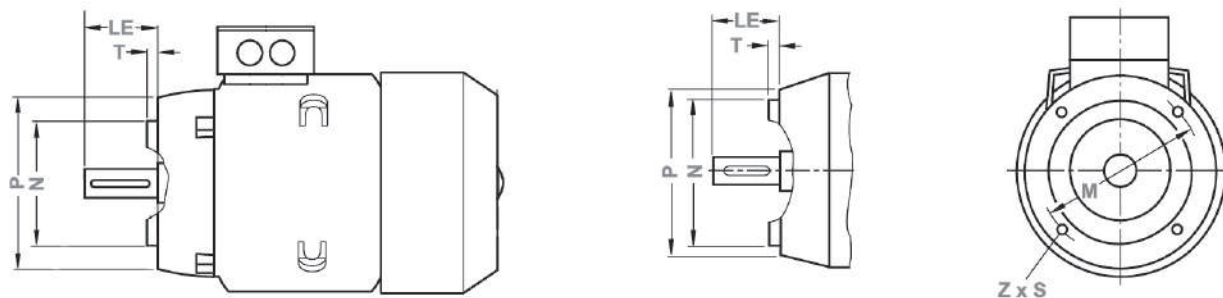
框號	HP				B3																	O	BE	D	DB	E	F	GD	GA	BC			
	2P	4P	6P	8P	A	AA	AB	AC	B	B'	BA	BA'	BB	C	H	HA	AD	AF	K	K'	L										L'	AG	AS
180M 180L	30	20	20	15	279	65	339	356	241	279	85	120	328	120.5	180	20	286	234	15	19	668	828	189	91	2φM40x1.5	60	48	M16	110	14	9	51.5	34
	40	30	25	20																	698	858											
200L	40	40	25	20	318	70	300	396	305	-	104	104	355	133	200	25	315	258.5	19	25	721	881	265	112	2φM50x1.5	85	55	M20	110	16	10	59	31
	50	30	30	25																	746	906											
225S	60	-	-	-	356	80	436	449	286	311	92	117	361	149	225	34	338	282	19	25	758	998	266	112	2φM50x1.5	85	60	M20	140	18	11	64	15
	75	40	30	30																	788	1028											
225M	75	75	50	40	406	100	490	497	349	-	102	102	409	168	250	40	410	322	24	30	818	1058	319	145	2φM63x1.5	110	65	M20	140	18	11	69	24
	100	60	50	50																	848	1088											
250M	75	75	50	40	457	100	540	551	368	419	101	152	479	190	280	40	433	345	24	30	887	1047	319	145	2φM63x1.5	110	65	M20	140	18	11	69	20
	100	60	50	50																	957	1117											
280S 280M	100	125	60	50	508	120	610	616	406	457	113	170	527	216	315	50	515	404	28	35	960	1290	374	164	2φM63x1.5	110	75	M20	140	20	12	79.5	20
	125	75	100	75																	1070	1400											
315SM	150	175	100	75	508	120	610	616	406	457	113	170	527	216	315	50	515	404	28	35	1052	1382	374	164	2φM63x1.5	110	65	M20	140	18	11	69	22
	175	100	100	100																	1082	1412											
315L	215	270	150	125	508	120	610	616	406	457	113	170	527	216	315	50	515	404	28	35	1217	1547	374	164	2φM63x1.5	110	65	M20	140	18	11	69	22
	270	150	150	175																	1247	1577											
315L	215	270	150	125	508	120	610	616	406	457	113	170	527	216	315	50	515	404	28	35	1247	1577	374	164	2φM63x1.5	110	65	M20	140	18	11	69	22
	270	150	150	175																	1402	1732											

框號	B5											ED	EB	HH
	2P	4P	6P	8P	LA	M	N	P	S	Z	T			
180	30	25	20	15	13	300	250	350	18.5	4	5	5	100	155
	40	30	25	20										
200	40	25	20	20	15	350	300	400	18.5	4	5	5	100	164
	50	30	25	20										
225	60	-	-	-	16	400	350	450	18.5	8	5	5	100	164
	75	40	30	30										
250	75	50	40	40	18	500	450	550	18.5	8	5	10	125	192
	100	60	50	50										
280	100	100	60	50	18	500	450	550	18.5	8	5	10	125	210
	125	75	60	60										
315	150	150	100	75	22	600	550	660	24	8	6	10	125	238
	175	100	100	100										
315L	175	100	100	100	22	600	550	660	24	8	6	10	125	238
	215	150	125	125										
315L	215	150	125	125	22	600	550	660	24	8	6	10	125	238
	270	150	125	125										

1TZ9501系列軸承編號		
框號	軸端	非軸端
180	6310ZC3	6310ZC3
200	6312ZC3	6312ZC3
225	6313ZC3	6313ZC3
250	6315ZC3	6315ZC3
280-2P	6315C3	6315C3
280-4,6,8P	6317C3	6317C3
315-2P	6316C3	6316C3
315-4,6,8P	6319C3	6319C3

- 軸心直徑D公差
 $\Phi D \leq \Phi 30:j6 / \Phi 31 - \Phi 50:k6 / \Phi D > \Phi 50:m6$
- 軸心高度H公差
 框號250以下+0.0-0.5/號280以上+0.0-1
- 軸端攻牙尺寸DB 依線DIN 332
- 單位: mm

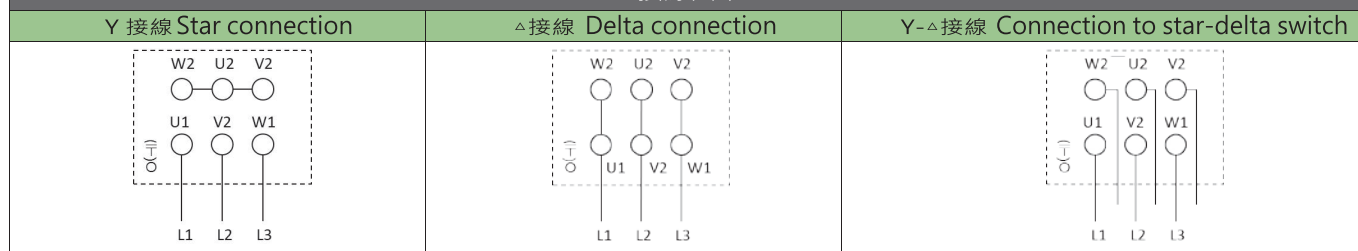
B14 法蘭尺寸 ITZ 系列



B14A								
框號	法蘭尺寸	M	N	P	LE	S	T	Z
63	FT75	75	60	90	23	M5	2.5	4
71	FT85	85	70	105	30	M6	2.5	4
80	FT100	100	80	120	40	M6	3	4
90	FT115	115	95	140	50	M8	3	4
100	FT130	130	110	160	60	M8	3.5	4
112	FT130	130	110	160	60	M8	3.5	4
132	FT165	165	130	200	80	M10	3.5	4
160	FT215	215	180	250	110	M12	4	4

B14B							
法蘭尺寸	M	N	P	LE	S	T	Z
FT100	100	80	120	23	M6	3	4
FT115	115	95	140	30	M8	3	4
FT130	130	110	160	40	M8	3.5	4
FT130	130	110	160	50	M8	3.5	4
FT165	165	130	200	60	M10	3.5	4
FT165	165	130	200	60	M10	3.5	4
FT215	215	180	250	80	M12	4	4

接線圖示



銘板樣式

3-MOT 1T290031BB290AA4 IEC/EN 60034 112M IMB3 IP55 34kg Th.Cl. 155(F) -20°C <=TAMB<=40°C		Made in Czech Rep. UD 1401/1591549-002-001					
Bearing DE 6306-2ZC3 NE 6306-2ZC3							
V	Hz	A	kW	cos φ	NOM.EFF	1/min	IE-CL
220 Δ	60	14.5	4.0	0.81	89.5	1765	IE3
380 Y	60	8.4	4.0	0.81	89.5	1765	IE3

3-MOT 1CV4317B 1T256043AB734AA3-Z UC 180B/2999999301 IEC/EN 60034 315L IMB3 1560kg Th.Cl. 155(F) -20°C <=TAMB<=40°C IP55		Made in Czech Rep.					
IC411	6319-C4	6319-C4					
	40g	6000h	40g				
	UNIFEX-N3	SF 1.15					
V	Hz	A	kW	cos φ	NOM.EFF	1/min	IE-CL
400 Δ	50	570	315	0.83	96.7	1490	IE4
690 Y	50	330	315	0.83	96.7	1490	IE4
460 Δ	60	490	315	0.83	96.8	1790	IE4
460 Δ	60	560	360	0.84	96.2	1790	IE3

馬達規範表

項目	標準規範	項目	標準規範
種類	IE1/IE3/IE4三相鼠籠式感應電動機	電 源	電壓變率:±5%以內，依據EN60034-1標準
設計依據	國際電工委員會(IEC)、歐盟(EN60034-30:2008)、德國工業標準(DIN)	場 所	一般屋內或屋外
電 壓	額定電壓 220-240VD/380-420VY/50Hz 380-420VD/660-725VY/50Hz 220VD/380VY/60Hz、380VD/60Hz 440-480VD/60Hz.	週 溫	-20°C~+40°C
頻 率	額定頻率50Hz或60Hz	溼 度	相對濕度95%/25°C
框 號	63~160L(鑄鋁), 180~355L(鑄鐵)	標 高	海拔1000公尺以下
定子絕緣	全系列F級絕緣155°C	帶動方式	皮帶輪帶動,但2極30HP及以上使用聯軸器帶動
溫 昇	B級溫昇80°C	轉 向	雙轉向
保護方式	全密閉外扇型(IP55)、防塵埃、防水濺、依據EN 60034-5標準	啟動方式	全壓直接啟動或Y-Δ啟動
冷卻方式	全密閉(IC411)外扇冷卻	軸 承	框號280以上為注油脂式·雙面開放式滾珠或滾筒軸承·其餘為預注油脂式·雙遮蓋密閉式滾珠軸承
輸出馬力	2P: 0.75~500KW、4P: 0.75~500KW 6P: 0.75~400KW、8P: 0.75~200KW	出線盒	鑄造式防水接線盒附電纜線進口孔·由負載端視之位於框架上方
同步轉速	3000~800R.P.M.(50Hz,2P~8P) 3600~800R.P.M.(60Hz,2P~8P)	出口線	出口線數6條·附有接線端子座
時間額定	連續使用額定S1	螺 紋	國家標準組織ISO-M公制尺寸
安裝方式	IMB3水平腳座安裝式(臥式)、IMB5水平突緣型安裝式(立式)、IMB14、IMB35、IMB34	測試程序	依據國際電工委員會IEC34·使用全壓啟動測試

負載比例效率/功因表

負載比例效率				
1/4(負載比例)	1/2	3/4	4/4	5/4
93	96	97	97	96.5
92	95	96	96	95.5
90	93.5	95	95	94.5
89	92.5	94	94	93.5
88	91.5	93	93	92.5
87	91	92	92	91.5
86	90	91	91	90
85	89	90	90	89
84	88	89	89	88
80	87	88	88	87
79	86	87	87	86
78	85	86	86	85
76	84	85	85	83.5
74	83	84	84	82.5
72	82	83	83	81.5
70	81	82	82	80.5
68	80	81	81	79.5
66	79	80	80	78.5
64	77	79.5	79	77.5
62	75.5	78.5	78	76.5
60	74	77.5	77	75
58	73	76	76	74
56	72	75	75	73
55	71	74	74	72
54	70	73	73	71
53	68	72	72	70
52	67	71	71	69
51	66	70	70	68
50	65	69	69	67
49	64	67.5	68	66
48	62	66.5	67	65
47	61	65	66	64
46	60	64	65	63

功因表				
1/4(負載比例)	1/2	3/4	4/4	5/4
0.70	0.86	0.90	0.92	0.92
0.65	0.85	0.89	0.91	0.91
0.63	0.83	0.88	0.90	0.90
0.61	0.80	0.86	0.89	0.89
0.57	0.78	0.85	0.88	0.88
0.53	0.76	0.84	0.87	0.87
0.51	0.75	0.83	0.86	0.86
0.49	0.73	0.81	0.85	0.86
0.47	0.71	0.80	0.84	0.85
0.45	0.69	0.79	0.83	0.84
0.43	0.67	0.77	0.82	0.83
0.41	0.66	0.76	0.81	0.82
0.40	0.65	0.75	0.80	0.81
0.38	0.63	0.74	0.79	0.80
0.36	0.61	0.72	0.78	0.80
0.34	0.59	0.71	0.77	0.79
0.32	0.58	0.70	0.76	0.78
0.30	0.56	0.69	0.75	0.78
0.29	0.55	0.68	0.74	0.77
0.28	0.54	0.67	0.73	0.77
0.27	0.52	0.63	0.72	0.76
0.26	0.50	0.62	0.71	0.76



九德松益股份有限公司 CUTES CORPORATION

NO.2-22, Nan Yuan Road, Chung Li City (320), Taoyuan, Taiwan, R.O.C.

TEL : +886-3-4526161(Hunting)

FAX : +886-3-4526227 · 886-3-4511347

E-mail:sales@cutes.com.tw

總公司 - 桃園市中壢工業區南園路2-22號

電話 : +886-3-4526161

傳真 : +886-3-4526227 · 886-3-4511347

E-mail:sales@cutes.com.tw



浙江廠 - 地址 : 浙江省平湖市新埭鎮創業路588號

電話 : +86-573-8560-9911

傳真 : +86-573-8560-1093



歐洲進口
馬達專頁